

目 录

第一章 概述	1
第二章 防火门监控系统的组成	2
1. 防火门监控器.....	2
1.1 防火门监控器简介.....	2
1.2 防火门监控器的组成.....	3
1.3 技术性能.....	5
1.4 防火门监控器功能.....	7
2. 现场部件.....	7
2.1 JBF6131-D 输入接口模块.....	8
2.2 JBF6132-D/DS 一体式门磁开关.....	9
2.3 JBF6141-D 输入/输出接口模块.....	11
2.4 JBF6145-D 输入/输出接口模块.....	13
2.5 JBF6142-D 输入/输出接口模块.....	14
2.6 JBF6146-D 输入/输出接口模块.....	16
2.7 防火门监控系统现场部件对比表.....	19
第三章 安装调试步骤	20
1. 系统设计要求.....	20
2. 现场调试.....	20
第四章 监控器显示说明	21
1. 监控器正常监视状态.....	21
2. 接收火灾报警.....	22
3. 监控器故障报警.....	23
4. 屏蔽地址显示.....	23
第五章 监控器操作	24
1. 查询操作.....	26
1.1 查询系统配置.....	27
1.2 查询注册地址.....	27
1.3 查询防火门注释信息.....	28
1.4 查询组网监控器.....	28
1.5 查询历史记录.....	29
1.6 查询防火门与接口对应关系.....	29

1.7 查询总线盘与防火门对应关系.....	30
1.8 查询联动编程.....	30
1.9 查询接收火警地址段.....	31
2. 测试操作.....	31
2.1 回路部件状态浏览.....	32
2.2 回路部件电压值.....	32
2.3 现场部件类型及状态.....	33
2.4 版本及授权码.....	33
3. 设置菜单.....	33
3.1 设置时间.....	34
3.2 设置门屏蔽.....	35
3.3 开关打印机.....	35
3.4 打印历史记录.....	36
3.5 设置手自动控制状态.....	36
3.6 设置区域机自动允许.....	37
3.7 监控器自检.....	37
3.8 手动启动防火门.....	38
4. 安装菜单.....	38
4.1 回路部件与防火门自动登记.....	39
4.2 部件地址手动登记.....	39
4.3 设置防火门注释.....	40
4.4 设置本机地址.....	40
4.5 设置组网模式.....	41
4.6 设置防火门与接口对应关系.....	41
4.7 设置总线盘与防火门对应关系.....	42
4.8 设置联动编程.....	42
4.9 设置接收火警地址段.....	43
5. 系统菜单.....	43
5.1 系统配置.....	44
5.2 清除操作.....	44
5.3 设置一级密码.....	45
5.4 设置二级密码.....	45
5.5 设置组网监控器.....	46
5.6 运行模式.....	46
5.7 单元板卡信息.....	47

第六章 总线控制盘操作	48
第七章 故障、异常信息处理	49
第八章 保养维修	49
第九章 联动编程语句语法规则	50
附录：防火门监控系统的应用	51
1. 防火门安装示意图	51
1.1 常闭防火门安装示意图（采用一体式门磁开关）	51
1.2 常闭防火门安装示意图（采用输入接口模块）	52
1.3 常开防火门安装示意图（配接电动闭门器）	53
1.4 常开防火门安装示意图（配接电磁释放器）	54
2. 防火门监控平面图	55
3. 防火门监控系统图	56

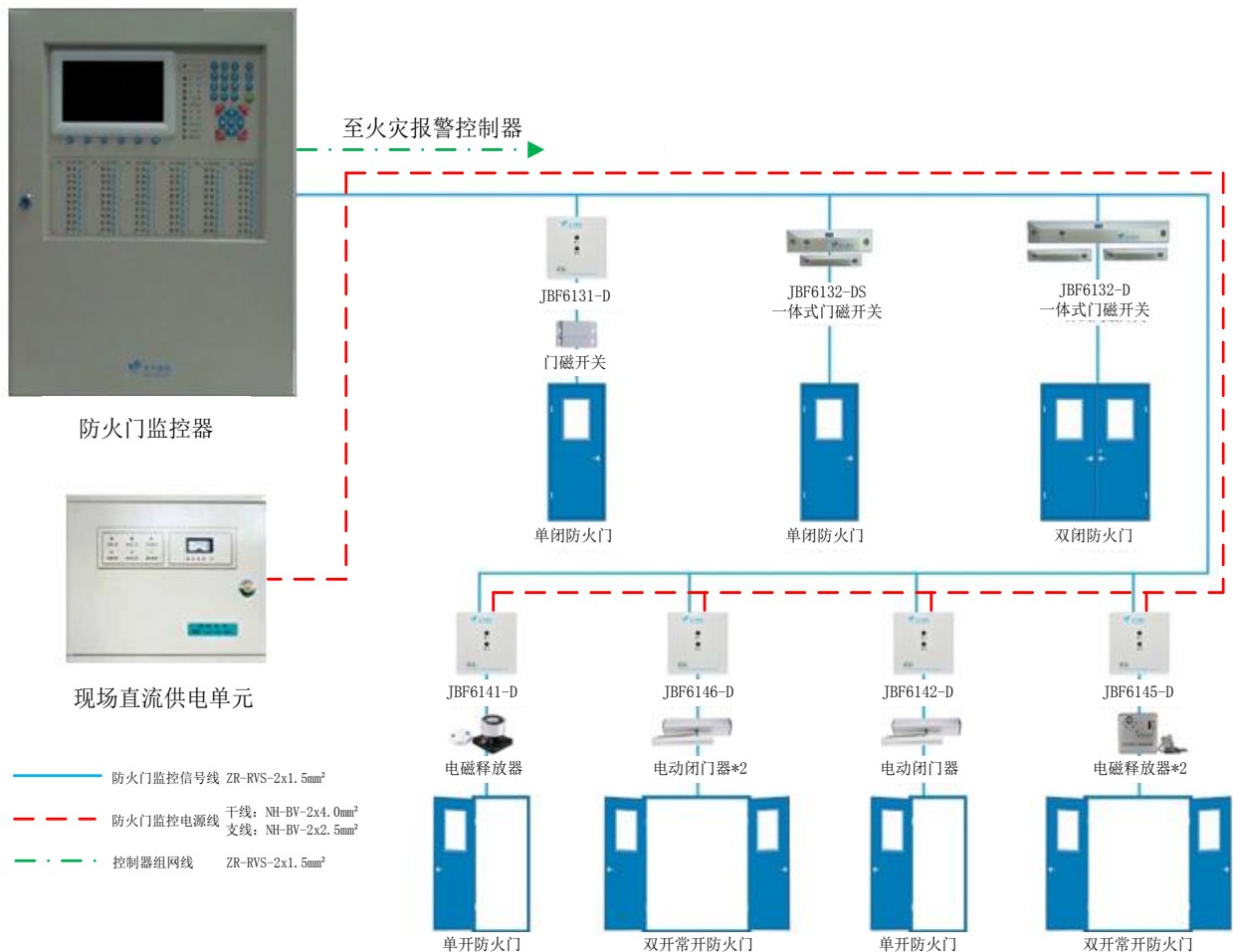
第一章 概述

建筑物内的门、窗是建筑内火灾蔓延的主要途径，防火门是应用于建筑物内作为防火墙和防火分区的防火分隔物，它具有一定的挡烟、阻火的功能，可有效的将火情控制在预定的范围内。同时防火门的正常开启与关闭还确保了在火灾发生时人员迅速进入疏散通道，阻止火势四处蔓延和高温烟气的扩散，从而达到较少火灾带来的损失。但是目前我国很多建筑物内的防火门处于一种缺乏有效监管的状态。如很多居民住宅、写字楼、商业项目的疏散通道、电梯前室等处经常有人出入的防火门，为了通行方便使用木块或是其他物品挡住，而有些不经常有人通行的出入口的防火门为了安全起见会锁上或是任由防火门处于任意状态。使得这些防火门失去了之前设计上的意义，形同虚设。一旦发生火灾，会给人员安全和财产造成重大损失。为了能使这些具有挡烟阻火功能的门起到应有的作用，国家消防行业主管部门制定了 GB29364-2012《防火门监控器》国家标准。通过防火门监控系统来规范管理建筑物防火门的状态，并实现统一管理，统一显示和统一控制，确保防火门起到应有的设计功能。

防火门监控系统由防火门监控器和现场接口组成，防火门监控器包括三个型号，分别为 JBF-61S20 壁挂机、JBF-61S20-G 柜式机、JBF-61S20-T 台式机。现场接口主要包括 JBF6131-D、JBF6141-D、JBF6142-D、JBF6132-D、JBF6132-DS、JBF6145-D 以及 JBF6146-D 组成。

第二章 防火门监控系统的组成

防火门监控系统是专门用于监控建筑中设置的常开、常闭防火门工作状态和控制常开防火门关闭的监控系统，属于火灾自动报警系统中的独立子系统。防火门监控系统一般由防火门监控器、接口模块、门磁开关、电磁释放器和电动闭门器等组成。



防火门监控系统构成示意图

1. 防火门监控器

1.1 防火门监控器简介

防火门监控器通过实时监控常开或常闭防火门的状态信息来进行报警和显示。防火门监控器可与火灾报警控制器联网，接收、显示、存储来自于火灾报警控制器的报警信息作为驱动常开防火门关闭的触发信号。当防火门监控器处于自动允许状态时，现场探测器的报警信息传输到防火门监控器后，监控器可以按预设的联动编程对常开防火门进行自动控制。

1.2 防火门监控器的组成

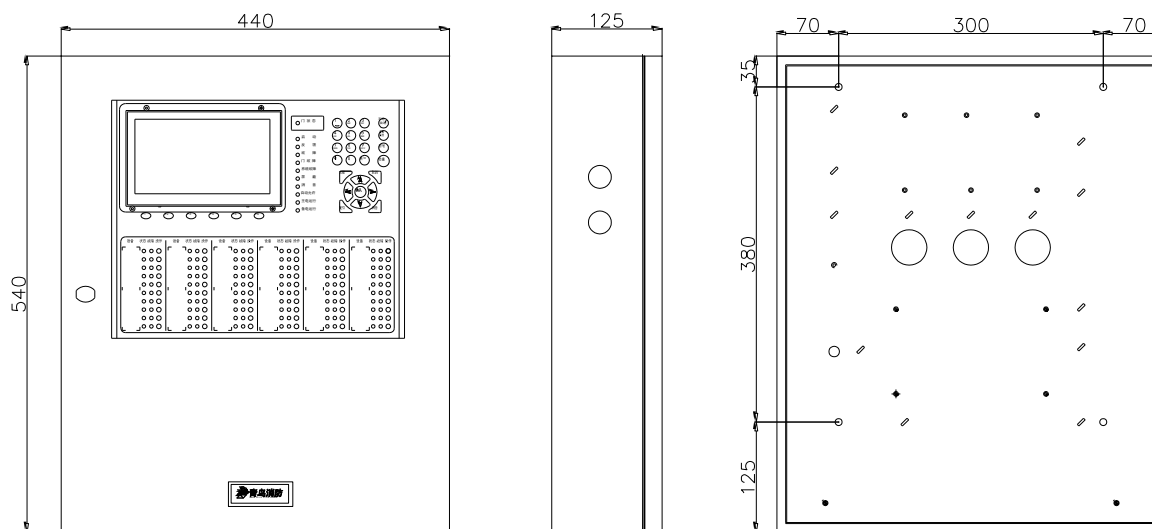
JBF-61S20 监控器包括：显示控制盘、回路板、总线控制盘、电源、电池等；

回路协议执行最新的 61S 总线通信协议；单回路容量可达 252 个地址点；回路板接收电源的状态信号，电源故障等状态的检测由电源自身完成；并提供 2 路公共报警信息（火警、故障）的无源触点输出。

总线控制盘含直启键 60 个；每个按键带 2 个指示灯，分别为状态指示灯（红色）、故障指示灯（黄色）；单个按键最多可以对应 8 个防火门，可实现一键手动启动一扇防火门或一键手动启动多扇防火门；当某个按键对应的防火门全部处于开启状态时，其状态指示灯红色常亮；当某个按键对应的防火门全部处于关闭状态时，其状态指示灯常灭；当某个按键对应的防火门有的处于开启状态、有的处于关闭状态时，其状态指示灯闪亮；如果某个按键对应的防火门被解除了门和接口的对应关系时，则状态灯将该门视作处于关闭状态进行相应指示。按键对应防火门之后，防火门的异常关闭或者打开以及接口故障时，总线控制盘的相应按键的故障指示灯会常亮。

外形结构及安装尺寸图

◇ JBF-61S20 壁挂机



JBF-61S20-G/-T 监控器包括：显示控制盘、回路板、总线控制盘、电源、电池等；

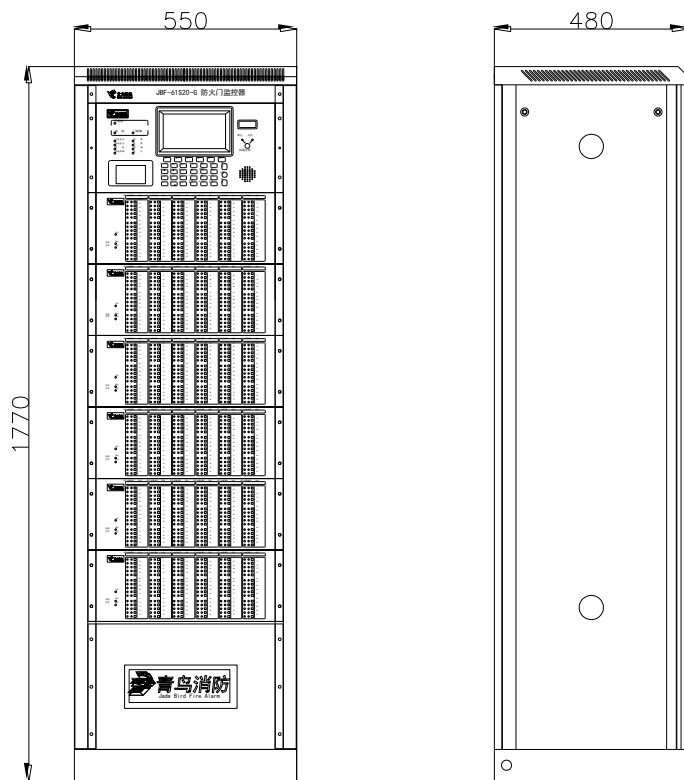
回路协议执行最新的 61S 总线通信协议；单回路容量可达 252 个地址点；回路板接收电源的状态信号，电源故障等状态的检测由电源自身完成；

总线控制盘含直启键 90 个；每个按键带 2 个指示灯，分别为状态指示灯（红色）、故障指示灯（黄色）；单个按键最多可以对应 8 个防火门，可实现一键手动启动一扇防火门或一键手动启动多扇防火门；当某个按键对应的防火门全部处于开启状态时，其状态指示灯红色常亮；当某个按键对应的防火门全部处于关闭状态时，其状态指示灯常灭；当某个按键对应的防火门有的处于开启状态、有的

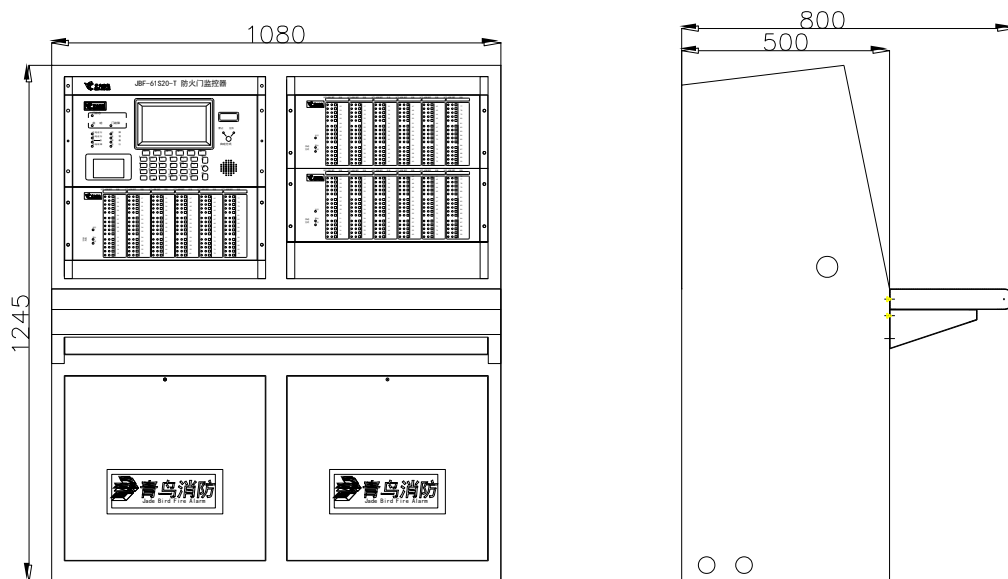
处于关闭状态时，其状态指示灯闪亮；如果某个按键对应的防火门被解除了门和接口的对应关系时，则状态灯将该门视作处于关闭状态进行相应指示。按键对应防火门之后，防火门的异常关闭或者打开以及接口故障时，总线控制盘的相应按键的故障指示灯会常亮。

外形结构及安装尺寸图

◇ JBF-61S20-G 柜式机



◇ JBF-61S20-T 台式机



1.3 技术性能

功能特点:

- 内置 32 位嵌入式 ARM 微处理器，确保控制器运行更加稳定、快捷。
- 7 寸彩色液晶显示屏，用户界面引入 GUI 设计理念，使人机交互更加直接、友善。
- 支持以太网、USB 等功能扩展，具备 PC 机数据上传、下载功能和 USB 方式的数据下载。
- 无缝兼容青鸟消防火灾报警控制器互联协议，火警及故障信息与青鸟火灾报警控制器互联、互通。
- 防火门监控器采用业内最先进的回路协议，该协议支持冲突避让及抢占机制，联动实时响应。
- 具有联网功能，网络最多支持 99 台主机互联。
- 回路数据传输采用低码率，高效率传输，稳定可靠，控制类接口工作电压范围宽，16V~30V 均能可靠工作。
- 防火门监控器均配有总线盘，可通过总线盘手动按键控制现场常开防火门的关闭，同时监视常开、常闭防火门的状态，每个直启按键可对应最多 8 个门。
- 每台立柜或琴台主机可最多配置 8 块回路板，每块回路板最多安装 2 个回路，回路采用插拔式结构，组配方便，可提供 252*2N (N≤8) 容量的主机。

技术参数

内容	JBF-61S20	JBF-61S20-G	JBF-61S20-T
执行标准	GB29364-2012《防火门监控器》		
单机容量	252点	16×252点	16×252点
系统容量	最大支持 99 台监控器 联网，系统总容量 99×252 个编址点；	最大支持 99 台 监控器联 网，系统总容量 99×16× 252个编址点；	最大支持 99 台监控器联 网，系统总容量 99×16× 252个编址点；
最多总线盘个数	1	6	7
手动操作按键	1×60 个	6×90 个	7×90 个
显示功能	监控器采用 7 英寸真彩液晶显示屏，全中文菜单，实时显示系统信息以及门事件、故障、屏蔽和火警等信息；		
信息存储	最大存储容量约为100000 条；		
权限管理	二级密码权限管理；		
对外接口	RJ45、CAN、USB、RS232		
继电器	2 组继电器输出触点，分别输出故障信息和火警信息；		
自检功能	具有自检功能；		
主电源容量	系统电源容量 24V/2A， 辅助电源（联动电源） 容量为 24V/3A；	系统电源容量 24V/10A， 辅助电源（联动电源）容 量为 24V/10A；	系统电源容量 24V/10A， 辅助电源（联动电源）容 量为 24V/10A；
备用电源容量	2 节12V/7Ah	2 节12V/24Ah	2 节12V/24Ah
功耗	20W	80W	80W
工作环境	0℃~+40℃		
机箱尺寸 (长×宽×高)	440mm×124mm×540mm	550mm×480mm×1770mm	1080mm×800mm×1245mm

1.4 防火门监控器功能

- **防火门控制及状态监测功能：**手动、自动关闭常开防火门，实时监控常开或常闭防火门的狀態信息，并进行上报和显示。
- **联网功能：**监控器可以与我司火灾报警控制器进行无缝连接；监控器也可以自行组网，组网的监控器可设置主从模式，主机可对所有从机进行控制和显示，包括跨机启动以及显示区域机事件和信息等；可与消防中控室的图形显示装置进行通信或者接收火灾报警控制器发生火情的报警指令。
- **接收火警功能：**监控器与火灾报警控制器联网后，可以通过设置进行有选择的实时接收来自火灾报警控制器发出的火警信息，以实现对相关防火门的自动控制。
- **故障报警功能：**监控器的各个功能板卡、电源以及该监控器所连接的各种功能模块一旦出现问题，监控器会在第一时间报出故障。防火门状态处于异常状态时，监控器也会立即报出故障，例如常闭防火门处于异常打开状态、常开防火门处于异常关闭状态等。
- **门屏蔽功能：**系统运行过程中若有防火门发生损坏，在更新部件之前可将其进行屏蔽，更新部件后再将其开放。防火门被屏蔽后将不能被控制，同时监控器屏幕上将显示被屏蔽防火门的相关信息。当系统中有部位被屏蔽时，面板上的屏蔽指示灯会保持常亮。
- **查询功能：**用户可以通过查询菜单，查询到相关信息，包括：防火门注释信息、在线接口模块的类型及状态、模块与防火门匹配信息、接收火警地址段、防火门与接口的对应关系等。
- **信息存储功能：**监控器具有历史信息实时存储功能，最大存储容量约为 100000 条，可以查询到监控器开机、关机、复位、火警、各种故障、防火门的启动等历史记录信息。
- **权限管理功能：**监控器具有二级密码权限管理，确保监控器不会被误操作。
- **电源管理功能：**监控器采用了一台具有双路输出功能的消防电源，分别为监控器、现场输入/输出接口模块及现场电动闭门器、电磁释放器等设备供电；同时壁挂型防火门监控器还配置了两节 DC12V/7AH 的备用电池，大容量防火门监控器配置了两节 12V/24Ah 的备用电池，确保系统持续工作。
- **继电器功能：**监控器配备有 2 组继电器输出触点，分别输出故障信息和火警信息。
- **自检功能：**监控器具有自检功能。

2. 现场部件

防火门监控器对现场防火门的控制命令以及接收现场防火门的各種状态信息主要是通过接口模块设备进行控制和接收反馈信息的。防火门接口模块是防火门监控系统的重要组成部分。JBF-61S20 防

防火门监控系统中共包括 7 种接口模块，分别是 JBF6131-D 输入接口模块、JBF6132-DS 一体式门磁开关（单门）、JBF6132-D 一体式门磁开关（双门）、JBF6141-D 输入/输出接口模块、JBF6142-D 输入/输出接口模块、JBF6145-D 输入/输出接口模块以及 JBF6146-D 输入/输出接口模块。分别用来监视常闭防火门和监控常开防火门。

2.1 JBF6131-D 输入接口模块

功能特点：

- 内置微处理器；
- 采用无极性二总线技术，最大通讯距离可达 1500m；
- 回路总线应采用双绞线，导线截面积不小于 1.5mm²；
- 电子编码方式，可通过专用电子编码器编址；
- 具备线路故障检测功能；

技术参数：

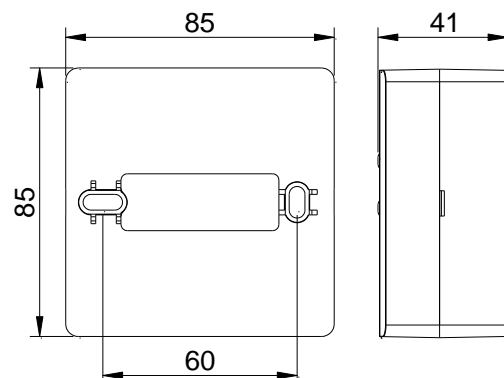
内容	技术参数
回路总线	调制型，二总线，无极性
监视电流	≤0.25mA
编码方式	电子编码器编码
编码范围	1-252
输入指示灯	监视状态：“输入动作”灯红色闪亮。 故障状态：“输入动作”灯红色连续闪亮两次。 反馈状态：“输入动作”灯红色闪亮高亮。
外形尺寸	85mm × 85mm × 41mm（长×宽×高）

外形结构及安装尺寸图：

◇ 外形结构图

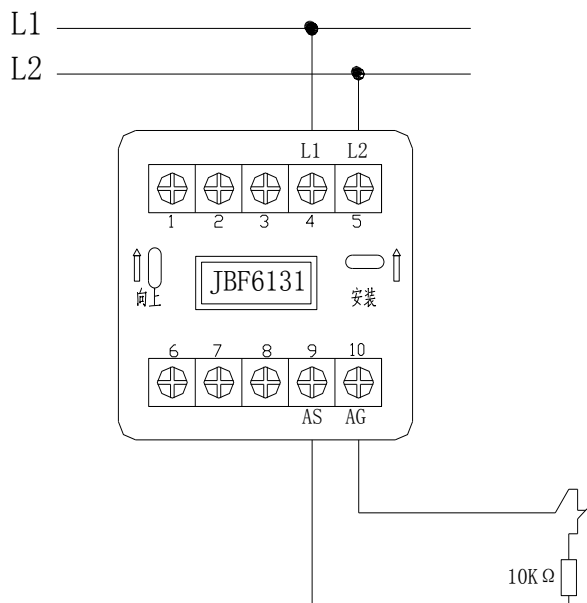


◇ 安装尺寸图



接线说明:

- L1（端子 4）、L2（端子 5）连接回路总线，无极性；
- AS（端子 9）、AG（端子 10 连接门磁开关（无源触点）；



注意:

- 连接在输入接口 AS 和 AG 端子上的门磁开关的反馈端必须与 10KΩ 终端电阻串接使用。

应用说明:

该输入接口模块主要用于对常闭防火门进行监视，与分体式门磁开关连接，接收门磁开关的动作信号，用以判断常闭防火门是否动作，并将信息上传给防火门监控器进行显示、报警。模块应安装在防火门的附近，每扇防火门配置一只 JBF6131-D 输入接口模块。

2.2 JBF6132-D/DS 一体式门磁开关

功能特点:

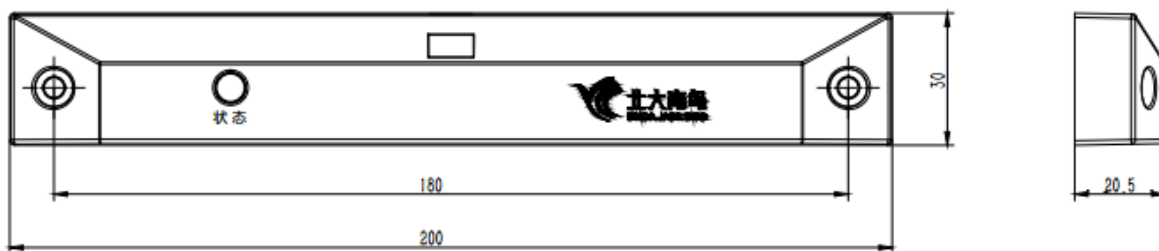
- 内置微处理器；
- 通信采用二总线技术，无极性要求，在保证低功耗的同时使传输距离最远达 1500m；
- 施工中建议使用双绞线，导线截面积不小于 1.5mm²；
- 回路信号处理电路与输入检测信号处理电路实现电气隔离，稳定性高，抗干扰能力强；
- 本品易于客户施工、维护，只需参照安装要求将产品安装于门框和门面上，线路检查完成后即可进行开通调试；
- 具备状态监测和故障检测功能；

技术参数:

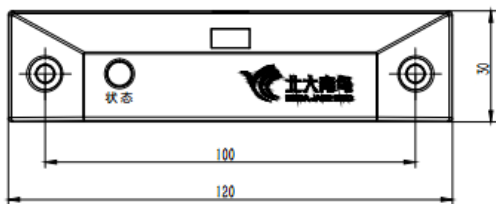
内容	技术参数
回路总线	调制型, 二总线, 无极性
工作电流	<0.1mA
编码方式	电子编码器编码
编码范围	1-252
指示灯	监视: “状态”灯红色闪亮。 故障: “状态”灯红色连续闪亮两次。
外形尺寸	JBF6132-D 200mm × 30mm × 20.5mm (长×宽×高) JBF6132-DS 120mm × 30mm × 20.5mm (长×宽×高) JBF6132-DM 80mm × 20mm × 14.5mm (长×宽×高)

外形结构及安装尺寸图:

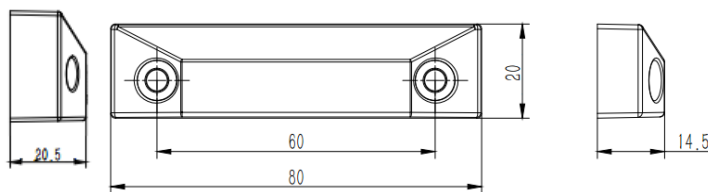
◇ JBF6132-D 主体部分



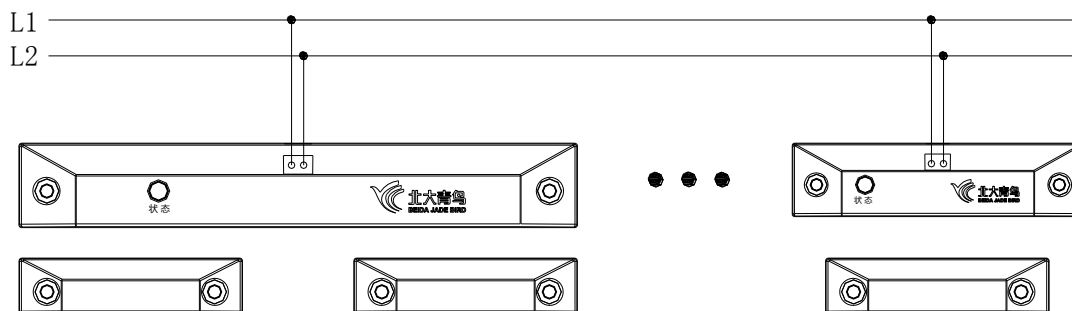
◇ JBF6132-DS 主体部分



◇ JBF6132-DM 磁铁端


接线说明:

- L1、L2 连接回路总线, 无极性;



应用说明:

一体式门磁开关相当于输入接口 JBF6131-D 和分体式门磁开关的结合, JBF6132-DS 和 JBF6132-D 两种接口均可直接接入防火门监控器的回路线使用, 不需要再搭配额外的模块即可完成对常闭门的监视, 均只占用一个回路地址点。JBF6132-DS 适用于常闭单门; JBF6132-D 适用于常闭双门, 可以同时监控双门的左右两扇门, 任何一扇门未关闭到位都会报门异常。

2.3 JBF6141-D 输入/输出接口模块

功能特点:

- 内置微处理器;
- 工作时需要 DC24V 电源;
- 采用无极性二总线技术, 最大通讯距离可达 1500m;
- 模块输入、输出线路间采用电气隔离设计, 避免因错误接线导致对系统的损坏;
- 电子编码方式, 可通过专用电子编码器编址;
- 输入、输出端线路具备故障检测功能;

技术参数:

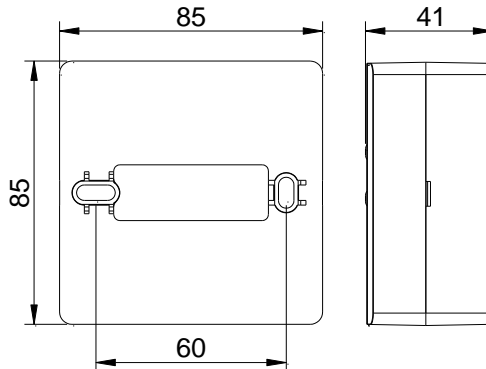
内容	技术参数
回路总线	调制型, 二总线, 无极性
监视电流	<0.1mA
输出容量	DC24V/1A
编码方式	电子编码器编码
编码范围	1-252
输入指示灯	监视状态: “输入动作”灯红色闪亮。 动作状态: “输入动作”灯红色闪亮高亮。 故障状态: “输入动作”灯红色连续闪亮两次。
输出指示灯	监视状态: “输出动作”灯红色闪亮。 动作状态: “输出动作”灯红色常亮。
外形尺寸	85mm × 85mm × 41mm (长×宽×高)

外形结构及安装尺寸图:

◇ 外形结构图

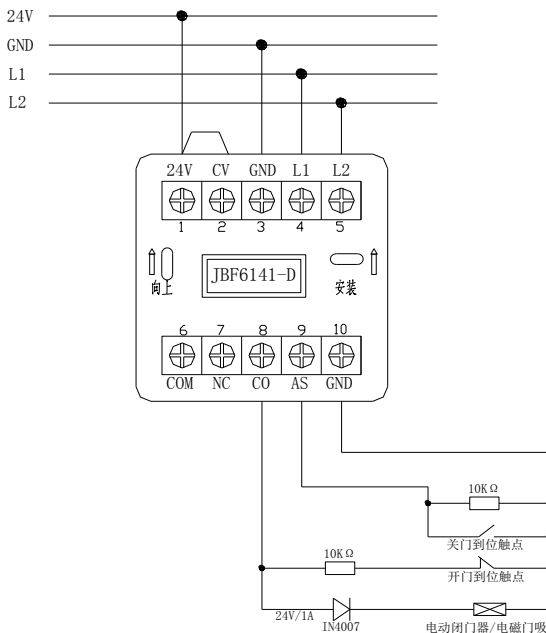


◇ 安装尺寸图



接线说明:

- L1 (端子 4)、L2 (端子 5) 连接回路总线, 无极性;
- 24V(端子 1)、GND(端子 3)连接 24V 直流电源, 有极性;
- CV(端子 2): 接 24V 直流电源;
- AS (端子 9)、GND (端子 10) 连接电动闭门器等设备的关门到位信号 (无源触点);
- 端子 AS 和 GND 连接的被监视设备反馈端须并联 10KΩ 电阻, 以实现输入线路的检测功能;
- CO(端子 8)、GND (端子 10) 连接被控设备。模块启动后 CO 端 (8) 输出 24V 信号;
- CO 和 GND 之间必须并联 10KΩ 终端电阻, 以实现输出线路的检测功能;



应用说明:

该接口模块安装在常开防火门附近, 与防火门上的电动闭门器 (机械定位)、电磁释放器等设备进行连接, 用于在火灾发生时通过操作防火门监控器对防火门进行远程关闭, 并接收防火门是否关闭

正常的信号。适用于平时不供电，发生火灾时供电启动的电动闭门器、电磁释放器。只能配接一个闭门器，适用于单扇常开防火门。

2.4 JBF6145-D 输入/输出接口模块

功能特点:

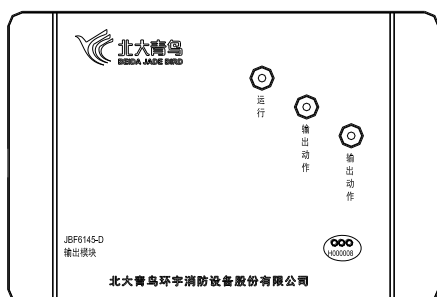
- 内置微处理器;
- 24V 直流电源供电, 24V 有源继电器输出;
- 通信采用二总线技术, 无极性要求, 在保证低功耗的同时使传输距离最远达 1500m;
- 施工中建议使用双绞线, 导线截面积不小于 1.5mm²;
- 回路信号处理电路与输入/输出检测信号处理电路实现电气隔离, 接口稳定性高, 抗干扰能力强;
- 插拔式结构, 易于施工、维护方便;
- 具备状态监测和多种故障检测功能;

技术参数:

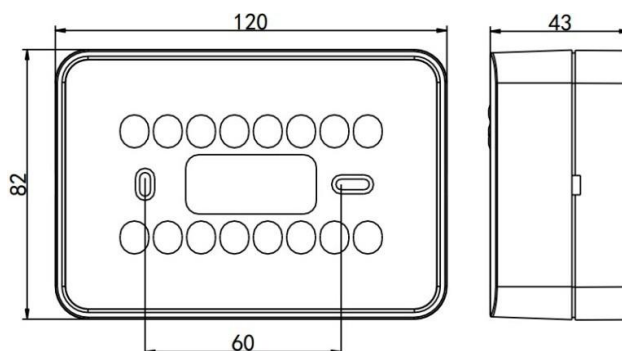
内容	技术参数
电源输入电压	DC 16-30V
回路总线	调制型, 二总线, 无极性
工作电流	<0.1mA
输出容量	DC24V/1A
编码方式	电子编码器编码
编码范围	1-252
指示灯	监视: “运行”灯红色闪亮, “输出动作”灯红色闪亮。 动作并应答: “运行”灯红色闪亮高亮, “输出动作”灯红色常亮。 故障: “运行”灯红色连续闪亮两次。
外形尺寸	120mm × 82mm × 43mm (长×宽×高)

外形结构及安装尺寸图:

◇ 外形结构图

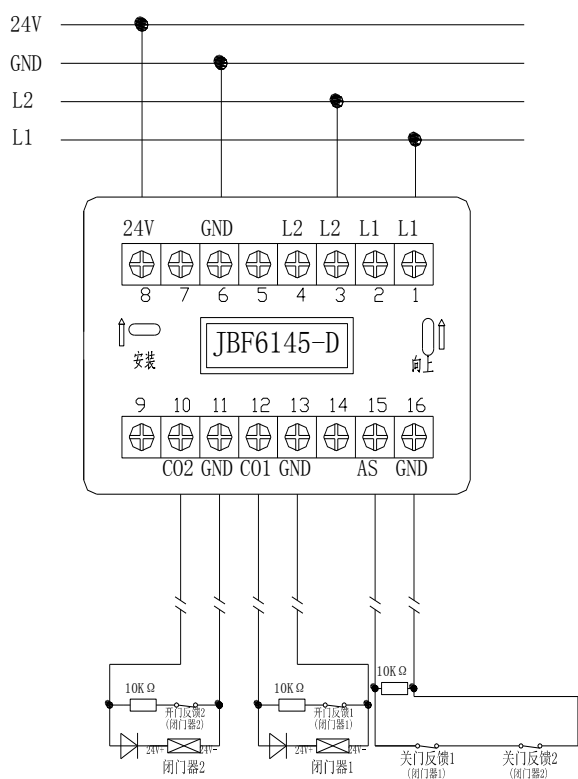


◇ 安装尺寸图



接线说明:

- L1 (端子 1、端子 2)、L2 (端子 3、端子 4): 接通回路总线, 无极性;
- 24V(端子 8)、GND(端子 6): 接 24V 直流电源, 有极性;
- 输入功能: AS (端子 15)、GND (端子 16): 接应答 (无源触点);
- 输出功能: C01(端子 12)、C02(端子 10)、GND (端子 11、端子 13) 接被控设备。接口启动后 C01(端子 12)、C02(端子 12) 输出 24V; 出厂默认设置为: 接口启动后, C01 先动作, 然后延时 6 秒, C02 再动作。其中延时时间可由编码器设置, 设置范围为 1-30 秒;
- 启动无源应答的现场设备时, 接线示意图如下:



注意:

- 连接在 AS 和 GND 上的监视设备的反馈端必须并联 10K Ω 终端电阻。
- C01 和 GND、C02 和 GND 之间必须并联 10K Ω 终端电阻。
- C01 和 GND、C02 和 GND 之间需配接二极管, 且注意连接方向。

应用说明:

功能和 JBF6141-D 相似, 但该接口专门针对双扇常开防火门设计, 具备两路控制输出, 可以同时控制双开门的两个闭门器, 且占用一个回路地址点。

2.5 JBF6142-D 输入/输出接口模块

功能特点:

- 内置微处理器;
- 接口模块正常工作时需要 DC24V 电源;

- 采用无极性二总线技术，最大通讯距离可达 1500m；
- 施工中建议使用双绞线，导线截面积不小于 1.5mm²；
- 模块输入、输出线路间采用电气隔离设计，避免因错误接线导致对系统的损坏；
- 电子编码方式，可通过专用电子编码器编址；
- 输入、输出端线路具备故障检测功能；

技术参数：

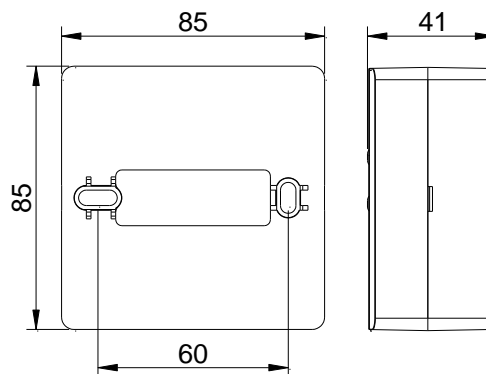
内容	技术参数
回路总线	调制型，二总线，无极性
监视电流	<0.1mA
输出容量	DC24V/300mA
编码方式	电子编码器编码
编码范围	1-252
输入指示灯	监视状态：“输入动作”灯红色闪亮。 动作状态：“输入动作”灯红色闪亮高亮。 故障状态：“输入动作”灯红色连续闪亮两次。
输出指示灯	监视状态：“输出动作”灯红色闪亮。 动作状态：“输出动作”灯不亮。
外形尺寸	85mm × 85mm × 41mm（长×宽×高）

外形结构及安装尺寸图：

◇ 外形结构图

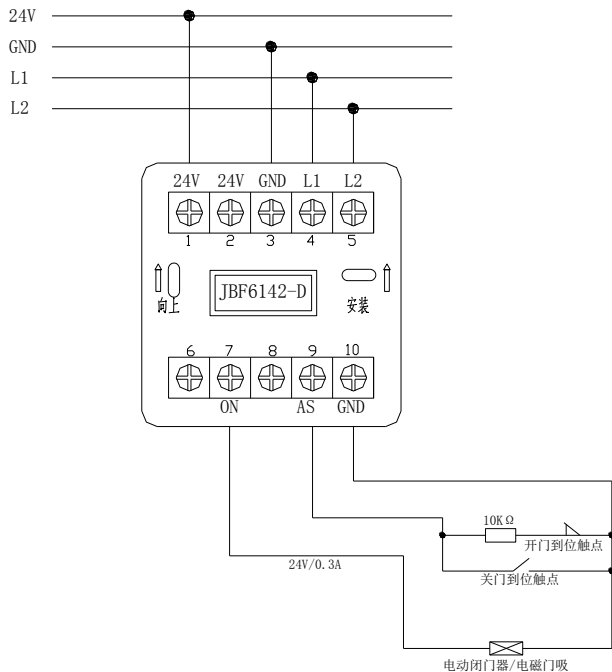


◇ 安装尺寸图


接线说明：

- L1（端子 4）、L2（端子 5）连接回路总线，无极性；
- 24V（端子 1）、GND（端子 3）连接 24V 直流电源，有极性；
- AS（端子 9）、GND（端子 10）连接电动闭门器上的关门到位信号（无源触点）；
- 端子 AS 和 GND 连接的被监视设备反馈端须并联 10KΩ 电阻，以实现输入线路的检测功能；

- ON(端子 7)、GND(端子 10) 连接电动闭门器。接口模块正常状态下 ON 端(7) 持续输出 24V, 确保防火门正常开启。接口模块被启动后, ON 端停止输出 24V, 电动闭门器在机械力的作用下关闭;



注意:

- 端子 AS 和 GND 连接的被监视设备反馈端须并联 10KΩ 电阻。

应用说明:

该模块与安装在常开防火门附近, 与防火门上的电动闭门器(电动定位)或电磁门吸进行连接, 用以在火灾发生时通过操作防火门监控器对防火门进行远程关闭, 并接收防火门是否关闭正常的信号。适用于平时供 24V 电, 发生火灾时断电启动的电动闭门器、电磁释放器。只能配接一个闭门器, 适用于单扇常开防火门。

2.6 JBF6146-D 输入/输出接口模块

功能特点:

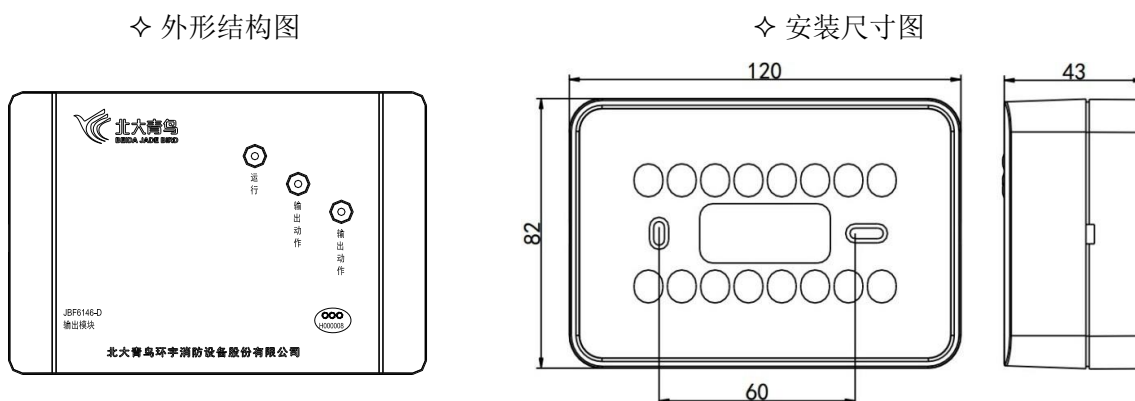
- 内置微处理器;
- 24V 直流电源, 24V 有源继电器输出;
- 通信采用二总线技术, 无极性要求, 在保证低功耗的同时使传输距离最远达 1500m;
- 施工中建议使用双绞线, 导线截面积不小于 1.5mm²;
- 回路信号处理电路与输入/输出检测信号处理电路实现电气隔离, 接口稳定性高, 抗干扰能力强;
- 电子编码方式, 可通过专用电子编码器编址;
- 插拔式结构, 易于施工、维护方便;

- 具备状态监测和多种故障检测功能；

技术参数：

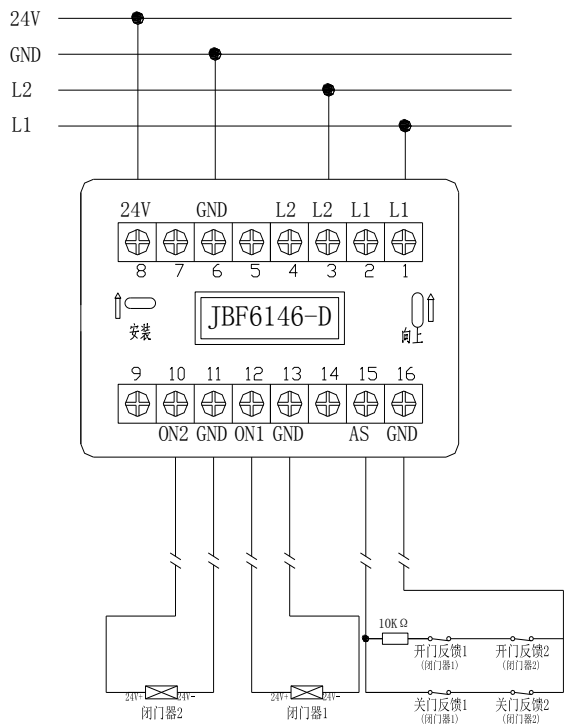
内容	技术参数
电源输入电压	DC 16-30V
回路总线	调制型，二总线，无极性
工作电流	<0.1mA
输出容量	DC24V/300mA
编码方式	电子编码器编码
编码范围	1-252
指示灯	监视：“运行”灯红色闪亮，“输出动作”灯红色常亮。 动作并应答：“运行”灯红色闪亮高亮，“输出动作”灯熄灭。 故障：“运行”灯红色连续闪亮两次。
外形尺寸	120mm × 82mm × 43mm（长×宽×高）

外形结构及安装尺寸图：



接线说明：

- L1（端子 1、2）、L2（端子 3、4）：接通回路总线，无极性；
- 24V(端子 8)、GND(端子 6)：接 24V 直流电源，有极性；
- 输入功能：AS（端子 15）、GND（端子 16），接应答（无源触点）；
- 输出功能：ON2(端子 10)、ON1(端子 12)、GND（端子 11、13）：接被控设备。接口启动前 ON2(端子 10)、ON1(端子 12)持续输出 24V，接口启动后，ON1 端与 GND 端、ON2 端与 GND 端不再输出 24V；



注意:

- 连接在 AS 和 GND 上的监视设备的常闭端必须串联 10K Ω 终端电阻。
- 出厂默认设置为：接口启动后，ON1 先动作，然后延时 6 秒，ON2 再动作。其中延时时间可由编码器设置，设置范围为 1-30 秒。

应用说明:

该接口功能和 JBF6142-D 相似，但专门针对双扇常开防火门设计，具备两路控制输出，可以同时控制双开门的两个电动闭门器，占用一个回路地址点。

2.7 防火门监控系统现场部件对比表

型号	线制	编址范围	底座	配接设备	适用防火门
JBF6131-D	无极性两总线	1~252	VB3401A	分体式门磁开关	常闭门，一扇配一只
JBF6132-D	无极性两总线	1~252	无底座		常闭双门
JBF6132-DS	无极性两总线	1~252	无底座		常闭单门
JBF6141-D	四线制，无极性两总线和有极性24V电源线	1~252	VB3401A	平时不供电，发生火灾时供电启动的电动闭门器、电磁释放器	配接一个电动闭门器，适用于单扇常开门
JBF6145-D	四线制，无极性两总线和有极性24V电源线	1~252	自带底座	平时不供电，发生火灾时供电启动的电动闭门器、电磁释放器	可以同时控制双开门的两个电动闭门器，适用于双扇常开防火门
JBF6142-D	四线制，无极性两总线和有极性24V电源线	1~252	VB3401A	平时供24V电，发生火灾时断电启动的电动闭门器、电磁释放器	配接一个电动闭门器，适用于单扇常开门
JBF6146-D	四线制，无极性两总线和有极性24V电源线	1~252	自带底座	平时供24V电，发生火灾时断电启动的电动闭门器、电磁释放器	可以同时控制双开门的两个电动闭门器，适用于双扇常开防火门

第三章 安装调试步骤

1. 系统设计要求

- 确认现场输入/输出接口模块、门磁开关、电动闭门器安装符合执行标准：GB29364-2012《防火门监控器》的要求。
- 防火门监控器对外输出的回路信号总线应使用双绞软线，且线径 \geq RVS-2x1.5mm²；电动闭门器、电磁释放器等设备使用的 DC24 电源线应使用线径 \geq 2.5mm²的导线。并且保证所使用导线的耐压等级大于交流 500 伏。
- 确认系统最远端现场部件距监控器的布线距离小于 1500 米。
- 检查系统各回路中所接现场部件的数量和接线方式符合的要求，即编址范围 1~252，所有设备都进行正常编码、没有重码、输入/输出接口模块配接的末端电阻连接正常。

2. 现场调试

- 在开机前首先要对系统布线的绝缘阻值进行测量，保证各绝缘阻值达到下列要求：
 - 1) 回路信号线间的绝缘值在空载时应大于 20 兆欧。
 - 2) 各回路信号线与大地之间的绝缘电阻在正常天气情况下应大于 3 兆欧。
 - 3) 系统接地应采用线径 \geq 4.0mm²铜芯绝缘导线或电缆，且接地电阻小于 4 欧姆。
- 监控器静态检测
 - 1) 在给监控器上电之前，应首先检查监控器内部各接插线是否连接正常、牢固。
 - 2) 监控器连接的市电电压是否在 AC220V 的 85~110%，频率 50 \pm 1Hz；范围内。
- 监控器通电检测
 - 1) 给监控器通电，观察监控器在空载下的运行状况。
 - 2) 监控器开机后如系统运行正常，监控器即进入正常监视状态：无任何音响发出。故障灯不亮。主电运行灯常亮。液晶显示屏幕无任何故障和联动信息显示。系统时钟每隔一秒更新一次。液晶显示屏幕在正常监视状态下运行一段时间后（大约 5 分钟），即进入屏幕保护状态。此时背光灯熄灭，显示窗口呈现黑屏，当按任意键后，显示将恢复正常状态。
 - 3) 若监控器在上电后，出现异响或有异味发出时，应立即切掉主、备电源。检查故障原因。在未查明故障原因的情况下严禁再次开机。

第四章 监控器显示说明

1. 监控器正常监视状态

正常监视状态无任何声响；“主电运行”灯常亮，“自动允许”指示灯闪亮，“门状态”指示灯红色常亮，其余所有灯不亮；显示当前时间；液晶屏在正常监视状态下运行一段时间后，若无任何操作，将进入屏幕保护状

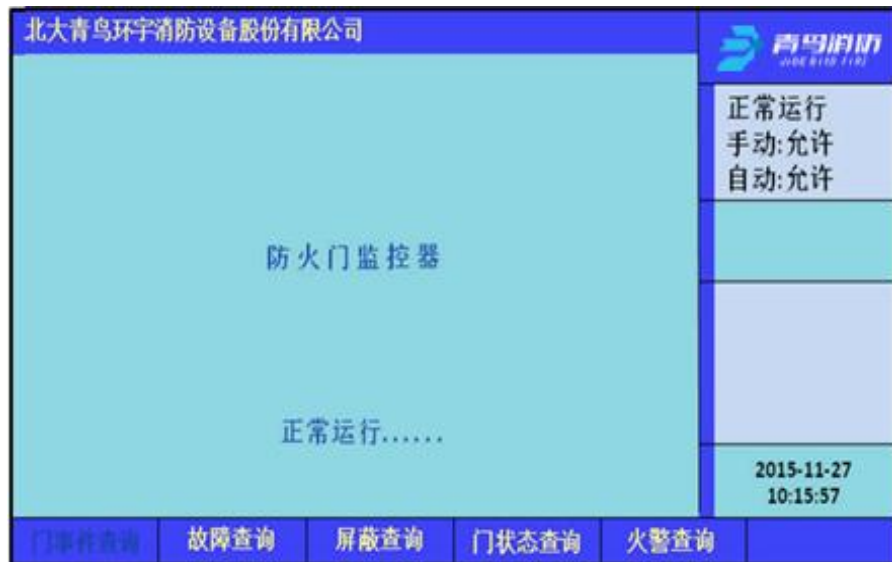


图 4.1.1

态（黑屏）。按下任一键后，恢复正常显示状态，如图 4.1.1 所示。

正常监视状态下，防火门的状态信息显示如图 4.1.2 所示。

防火门状态信息		合计: 004			
001	1-001#常开双门, 正常 北大青鸟环宇消防测试中文000001号	正常运行 手动:允许 自动:允许			
002	1-100#常开单门, 正常 北大青鸟环宇消防测试中文000100号				
003	1-101#常闭双门, 正常 北大青鸟环宇消防测试中文000101号				
004	1-252#常闭单门, 正常 北大青鸟环宇消防测试中文000252号				
		2015-11-27 10:15:57			
门事件查询	故障查询	屏蔽查询	回页顶	火警查询	退出

图 4.1.2

门事件查询信息，显示状态如图 4.1.3 所示。

防火门事件信息	正常关闭: 0 异常关闭: 0	关闭失败: 1 异常打开: 0	
001 1-22#常开单门, 门故障: 关闭失败	15-11-27 11:25	正常运行 手动:允许 自动:允许	
			2015-11-27 10:15:57
回页顶	故障查询	屏蔽查询	门状态查询
火警查询		退出	

图 4.1.3

2. 接收火灾报警

防火门监控器与火灾报警控制器通过外 CAN 联网后，并且在设置接收火警地址段后，监控器可以接收火警地址段内的火灾报警控制器的报警信息，在防火门监控器处于自动允许的情况下，当接收到的报警信息满足预设联动编程后，防火门监控器会自动发出联动指令，控制相关防火门动作。火灾报警发生后，界面显示信息如图 4.2.1 所示。

火警信息	合计: 001	
首警:		
0001 64机1-122感烟	15-11-27 14:30	正常运行 手动:允许 自动:允许
		2015-11-27 10:15:57
门事件查询	故障查询	屏蔽查询
门状态查询	回页顶	退出

图 4.2.1

3. 监控器故障报警

故障信息显示状态如图

4.3.1 所示。如果常开防火门异常关闭、常闭防火门异常打开、常开防火门启动后无反馈时等状态出现时，故障信息界面都会进行相关信息显示，同时门故障指示灯常亮。

防火门事件信息		正常关闭: 0	关闭失败: 1	青鸟消防 JADE BIRD FIRE	
		异常关闭: 0	异常打开: 0		
001 1-22#常开单门, 门故障: 关闭失败		15-11-27 11:25		正常运行 手动:允许 自动:允许	
				2015-11-27 10:15:57	
回页顶	故障查询	屏蔽查询	门状态查询	火警查询	退出

图 4.3.1

4. 屏蔽地址显示

当系统中有防火门发生故障，不能正常工作时，为了不对整个系统造成影响，需要将故障防火门屏蔽。

在选择屏蔽按钮后，该故障防火门被屏蔽，监控器复位后不再报故障。当有防火门被屏蔽时，面板屏蔽指

图 4.4.1

屏蔽信息		合计: 1		青鸟消防 JADE BIRD FIRE	
001 1-22#常开单门, 屏蔽		15-11-27 11:25			
				2015-11-27 10:15:57	
门事件查询	故障查询	回页顶	门状态查询	火警查询	退出

示灯常亮，进入查询菜单可以查询到被屏蔽的防火门号及屏蔽部位总数，如图 4.4.1 所示。

第五章 监控器操作

在显示屏右侧的按键盘，键入【功能】，显示窗口内侧下方出现“主菜单”对话框，包括查询、测试、设置、安装、系统和退出六个功能选项。如图 5 所示。可用屏幕下的方向键或多功能键进行子菜单的选择，快捷进入选中的子菜单。键盘中的常用键功能介绍：【确认】为确定键，【取消】为退到上一级目录键。

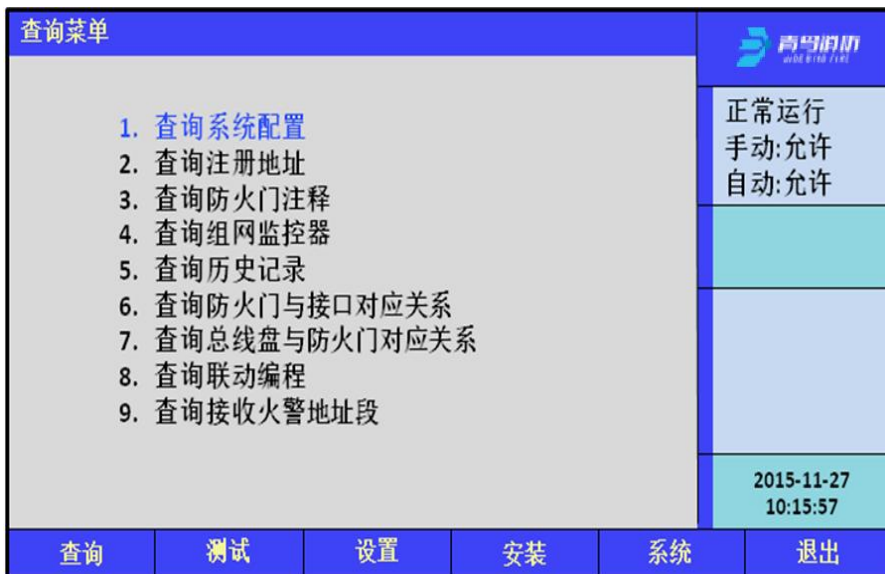
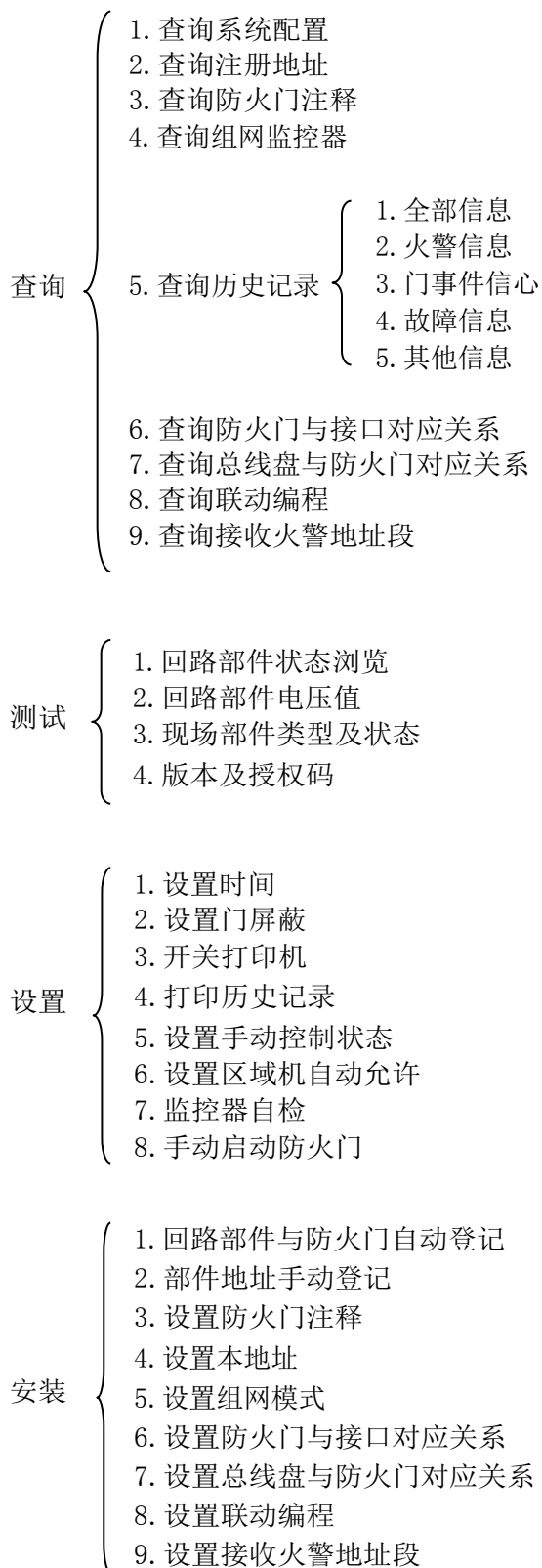


图 5

防火门监控器使用分层化菜单管理模式。用户在使用时会感到更具有条理、操作思路清晰等优点。同时，为了避免嵌入式菜单不能在同一界面中完全显示这一问题的出现给用户带来的不便，监控器使用说明给出系统控制功能菜单的完全拓扑结构图，如下所示。用户在使用时，可以从该拓扑图中找到需要使用的功能所在操作菜单的具体位置，以及选择该图操作的正确路径，达到方便快捷操作本系统的效果。在使用时，如跟随屏幕提示操作仍有疑问，可以根据菜单拓扑图和目录在本章节中找到对应部分的详细说明讲解。

菜单拓扑图:



- 系统
- 1. 系统配置
 - 2. 清除处理
 - 1. 清除注释信息
 - 2. 清除联动编程及总线盘对应
 - 3. 清除防火门与接口对应关系
 - 4. 清除报警地址段
 - 3. 设置一级密码
 - 4. 设置二级密码
 - 5. 设置组网监控器
 - 6. 运行模式
 - 1. 正常
 - 2. 调试
 - 7. 单元板卡信息

1. 查询操作

进入查询选项菜单，如图 5.1 所示，选择相应数字键进入对应菜单。在此菜单中你可以查询到如下信息：被登记的部件的总数及具体地址、防火门与接口对应关系、总线盘与防火门对应关系、联动逻辑关系、存储的历史事件、汉字注释、系统配置以及组网监控器等，选择相应数字键进入对应菜单。

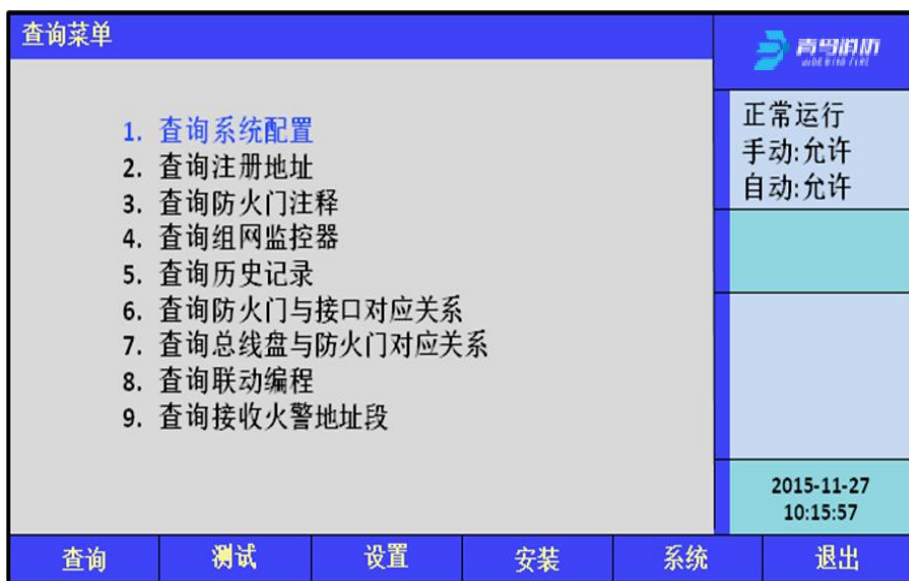


图 5.1

1.1 查询系统配置

进入查询菜单后，键入数字键【1】可以查询系统的配置情况。查看本系统所带的回路板、总线盘、事件记录器以及图形显示装置，如图 5.1.1 所示。本系统最多可以配置 8 个回路板和 7 个总线盘。如果和图形显示装置连接的话，可以在系统



配置的时候进行设置，配置之后即可查询到相应信息。 图 5.1.1

1.2 查询注册地址

进入监控器查询菜单后，选择数字键【2】进入“查询注册地址”选项，如图 5.1.2 所示。

屏幕将显示本回路被登记接口的类型、地址等信息。按屏幕提示，可以进行防火门查询以及接口与防火门匹配情况查询。



图 5.1.2

1.3 查询防火门注释信息

进入监控器查询菜单后，选择数字键【3】进入“查询防火门注释”选项，如图 5.1.3 所示。

输入待查询的门的地址，按【确认】键，则显示待查部件的汉字注释，按【页+1】可以换页。



图 5.1.3

1.4 查询组网监控器

进入监控器查询菜单后，选择数字键【4】可以查询组网监控器。本机地址 0 为单机不组网时使用，监控器地址有效范围是 0~99。在监控器组网时，可以设置本机地址为 1~99，即支持 99 台监控器组网。如图 5.1.4 所示。

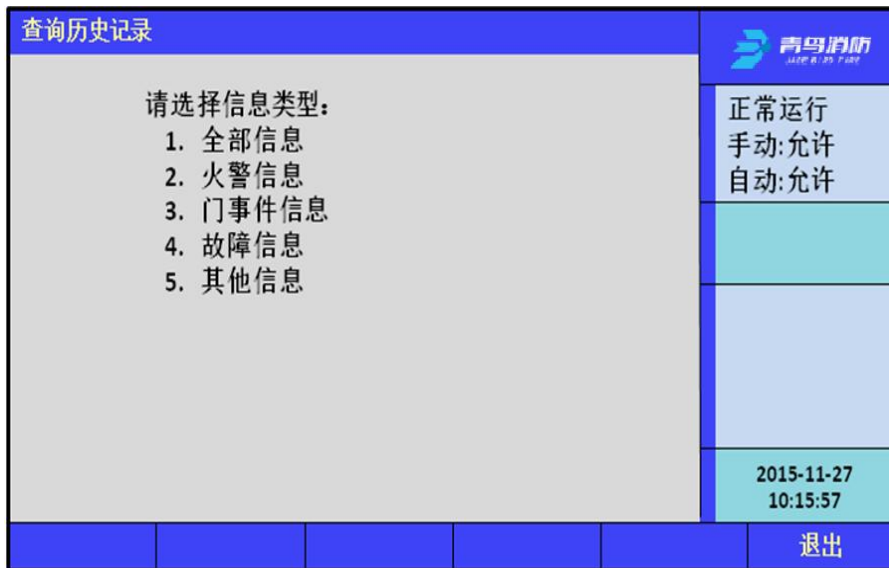


图 5.1.4

1.5 查询历史记录

进入监控器查询菜单后，选择数字键【5】进入“查询历史记录”选项，如图 5.1.5 所示。

通过此菜单可以查询到：1、全部信息；2、火警信息；3、门事件信息；4、故障信息；5、其他信



息；通过操作数字键 1~5 选择所需查询的信息类型。 图 5.1.5

1.6 查询防火门与接口对应关系

进入监控器查询菜单后，选择数字键【6】可以查询防火门与接口对应关系。常开防火门对应输入/输出接口，常闭防火门对应接口类型为输入接口。如图 5.1.6 所示。



图 5.1.6

1.7 查询总线盘与防火门对应关系

进入监控器查询菜单后，选择数字键【7】可以查询总线盘上的各个按键与防火门之间的关系。一个按键最多可以对应8个防火门，如果常开防火门被非法关闭，或者常闭防火门被非法打开，与防火



门对应的按键的故障指示灯会常亮。如图 5.1.7 所示。 图 5.1.7

1.8 查询联动编程

进入监控器查询菜单后，选择数字键【8】可以查询联动编程。如图 5.1.8 所示。

输入回路号和地址号，选择【确认】键即可查看编程语句状态。



图 5.1.8

1.9 查询接收火警地址段

进入监控器查询菜单后，选择数字键【9】可以查询本机接收火警的开始地址到结束地址段。当位于此地址段的现场部件报警后，监控器会接收到相应火警信息，再根据系统的联动编程，从而可以控

制防火门的状态。如图 5.1.9 所示。



图 5.1.9

2. 测试操作

进入监控器测试选项菜单，如图 5.2 所示，选择相应数字键进入对应菜单。在此菜单中你可以查询到以下信息：回路部件状态浏览、回路部件电压值、现场部件类型状态、版本及授权码以及检查回路重码。



图 5.2

2.1 回路部件状态浏览

进入监控器测试选项菜单，选择数字键【1】，回路部件状态浏览的测试界面如图 5.2.1 所示，可以浏览 252 个现场部件的状态信号电流值，并可通过选择转换为表格显示方式。横向代表不同地址的现场部件，纵向代表电流值。电流值 6~10mA 为工

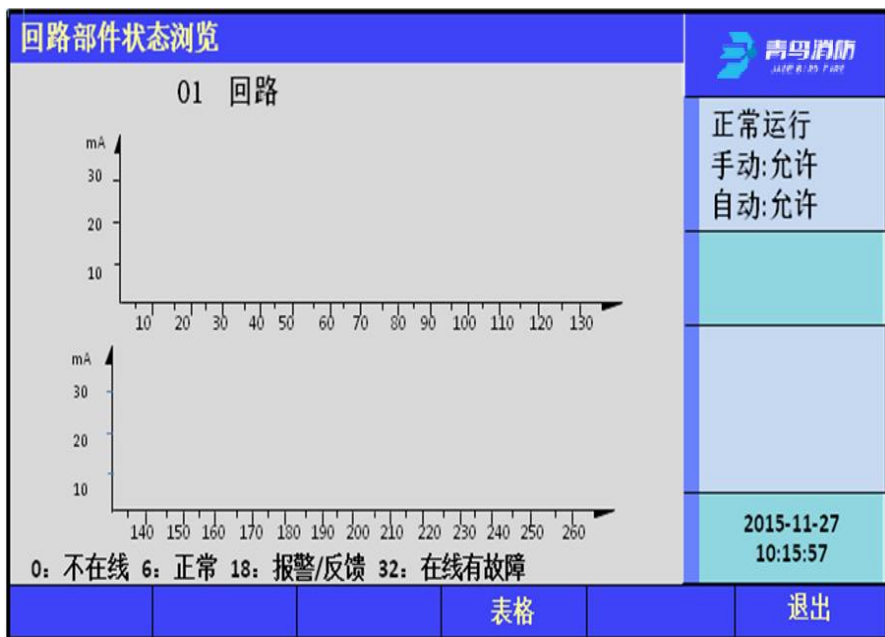


图 5.2.1

作正常，0 为部件不在线，18 表示报警或者反馈，32 则代表在线但是有故障。

2.2 回路部件电压值

进入监控器测试选项菜单，选择数字键【2】，输入地址号，可以查询现场部件的电压值。在没有接现场部件的时候，回路高电平在 27.5 左右，回路中电平在 8.2 左右，地址的高电平为 0；在接了现场部件后，回路高电平 27.3 左右，回路中电平 3.1 左右，地址的高电平为 25.6 左右。如图 5.2.2 所示。



图 5.2.2

2.3 现场部件类型及状态

进入监控器测试选项菜单，选择数字键【3】，输入正确的回路号和地址号，可以查询现场部件的类型以及状态。如图 5.2.3 所示。



图 5.2.3

2.4 版本及授权码

进入监控器测试选项菜单，选择数字键【4】，可以查看每个主机唯一的 PSN 码。如图 5.2.4 所示。



图 5.2.4

3. 设置菜单

在设置操作菜单中可以进行如下操作：设置时间、设置门屏蔽、设置手自动控制状态、设置区域机自动允许、监控器自检、手动启动防火门。

“设置”子菜单如图 5.3 所示，由操作要求，键入功能对应的数字标号快捷选择；或者用方向键进行功能选择，再用【确认】键入确定信号。

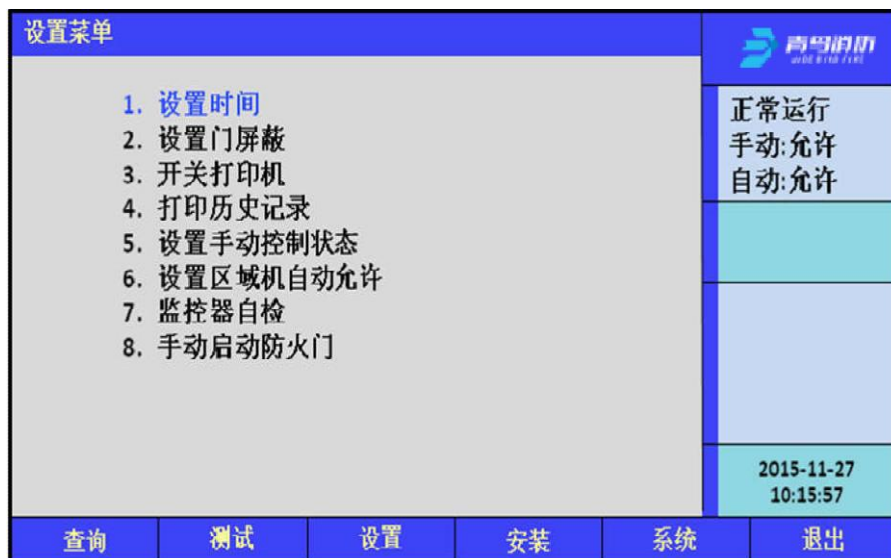


图 5.3

3.1 设置时间

进入监控器设置选项菜单，选择数字键【1】，选择此菜单可以对时间进行设置，如图 5.3.1 所示。

因为时钟芯片内设电池，即使监控器关机，内部时钟仍在运行。所以防火门监控器的液晶屏上能实时显示日期和时间。如果显示的时间和实际时间有误差，进入此菜单输入当前时间作出调整。如图中提示，

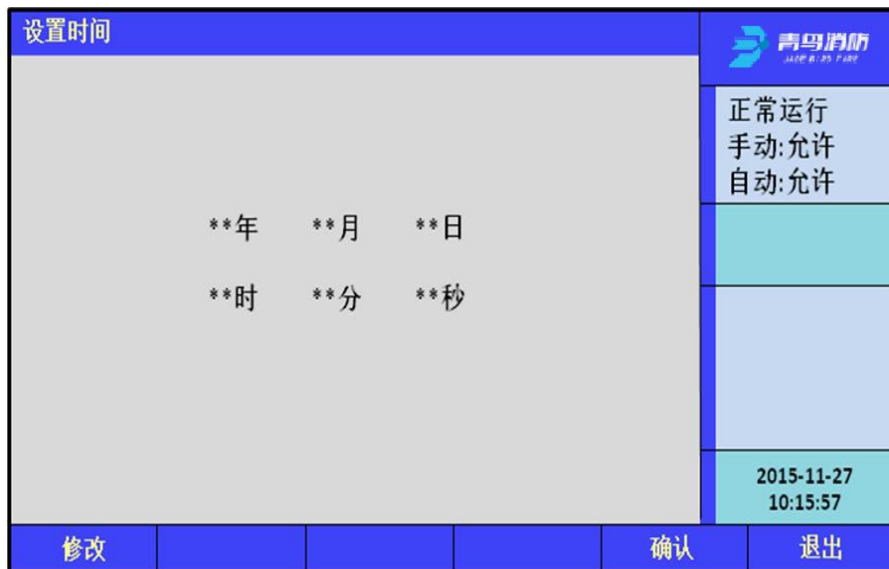


图 5.3.1

输入当前日期和时间，最后直接按【确认】键。

注意：监控器在运行的状态下日期和时间应准确，以便正确记录防火门动作的时间。

3.2 设置门屏蔽

当系统中有防火门发生故障，不能正常工作时，为了不对整个系统造成影响，需要将故障防火门屏蔽。进入监控器设置选项菜单，选择数字键【2】，故障部件屏蔽操作界面如图 5.3.2 所示，按屏幕提示输入故障防火门号，在选择屏蔽按钮



后，该故障部件被屏蔽，复位后不再报故障。

图 5.3.2

当有防火门被屏蔽时，面板屏蔽指示灯亮，进入查询菜单可以查询到被屏蔽的防火门号及屏蔽的防火门总数。键入正确的数据，可以屏蔽或者解除防火门，如图所示。

3.3 开关打印机

通过选项设置开关打印机、设置打印模式以及所需要打印的信息类型。进入监控器设置选项菜单，选择数字键【3】，选择打印信息的类型。如图 5.3.3 所示。



图 5.3.3

3.4 打印历史记录

进入监控器设置选项菜单，选择数字键【4】，如图 5.3.4 所示。通过选项选择要打印的历史记录的类型，以及打印的起始时间和结束时间，按下确认键即可打印设定时间段内的信息。

打印历史记录				青鸟消防 JADE BIRD FIRE	
打印信息类型: * v 1. 全部信息 v 2. 火警信息 v 3. 门事件信息 v 4. 故障信息 v 5. 其他信息				正常运行 手动: 允许 自动: 允许	
起始时间: **年 **月 **日 **时 **分 **秒 结束时间: **年 **月 **日 **时 **分 **秒					
请输入正确的数据				2015-11-27 10:15:57	
修改		取消		确认	退出

图 5.3.4

3.5 设置手自动控制状态

通过选项“禁止”或“允许”可以设置主机的手动或者自动控制的状态，如图 5.3.5 所示。当手动设置为“允许”时，监控器可以通过 设置->手动启动防火门手动启动防火门；当手动状态设置为“禁止”

设置手自动控制状态				青鸟消防 JADE BIRD FIRE	
手动 : 自动 :				正常运行 手动: 允许 自动: 允许	
请输入正确的数据				2015-11-27 10:15:57	
修改	禁止	允许		确认	退出

图 5.3.5

时，无此功能。此菜单的功能和显示盘按键的“手动/自动”按键功能相同。

当自动状态设置为“允许”时，可以通过报警控制器回路探测部件联动防火门监控器的防火门，该功能需要两个前提：1. 控制器的回路探测部件的地址必须在接收火警地址段中 2. 设置联动编程；当自动状态设置为“禁止”时，无此功能。 监控器的屏幕右侧实时显示手自动状态。

3.6 设置区域机自动允许

进入监控器设置选项菜单，选择数字键【6】，可以设置区域机的自动允许状态，如图 5.3.6 所示。此功能是在作为区域机的监控器有火警出现时，组网中的集中机监控器可以通过此菜单，来控制区域机的自动允许状态，



图 5.3.6

以便保证火警联动的防火门可以在自动允许的状态下动作。

3.7 监控器自检

如图 5.3.7 所示，在设置菜单下，选择【7】“监控器自检”，监控器进入自检态。



图 5.3.7

3.8 手动启动防火门

确认防火门地址号无误后按【启动】键启动设备。如果输入的防火门地址号有误，按【修改】键后重新输入。这个操作也是在手动允许的状态下，才可以使用。组网中的集中机可以启动区域机的防火门。如图

5.3.8 所示。



图 5.3.8

4. 安装菜单

进入监控器安装菜单，如图 5.4 所示，选择相应数字键进入对应菜单。在此菜单中可以执行以下操作：回路部件与防火门自动登记、部件地址手动登记、设置防火门注释、设置本机地址、设置组网模式、设置防火门与接口对应关系、设置总线盘与防火门对应关系、设置联动编程、设置接收火警地址段。

关系、设置联动编程、设置接收火警地址段。

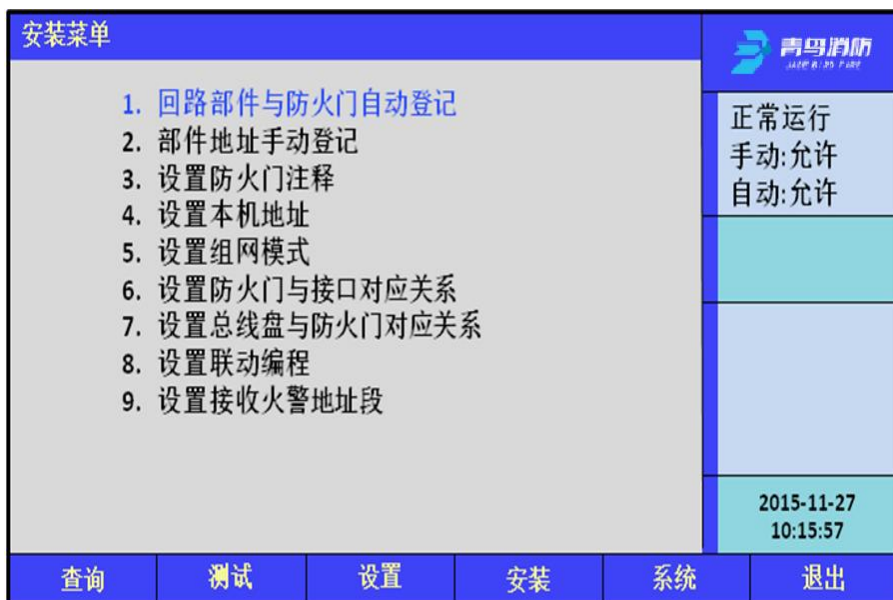


图 5.4

4.1 回路部件与防火门自动登记

连接在总线上的各类接口模块如果没有被登记，它将不能被系统识别，也就不能实现相应的监视报警和联动控制的功能。要使现场接口模块正常工作，首先应用编码器将部件编上地址号接入总线，进入该菜单后，回路部件开始自动登记。如图

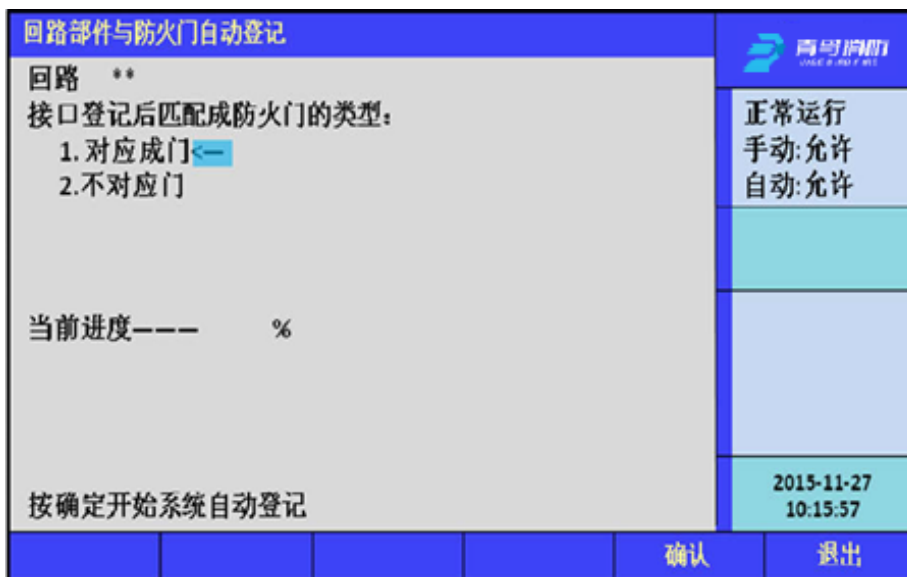


图 5.4.1

5.4.1 所示。登记显示“100%完成”后，根据系统提示按任意键退出。只有正常的部件才能被登记上，不正常的部件（包含没有的地址）将不被登记。为了确认部件是否登记上，操作完此项后应进入查询菜单中的注册地址查询项，查看被登记的数量及具体的被登记的部位号。

首先输入回路号，选择需要登记的回路，输入 00，则表示自动登记所有回路。可以通过【1】、【2】数字按键选择登记是否对应成门。

4.2 部件地址手动登记

手动登记用于对单个部件地址的登记或清除，登记时现场部件可在线也可不在线，如图 5.4.2 所示，输入要登记的回路号、地址号和类型，通过按数字键选择要手动登记的地址类型，然后选择界面中的【登记】按钮进行登记。被登记后，显



图 5.4.2

示屏会出现“地址已登记”提示。输入要解除的部件回路号和地址号点击【解除】按键，则已登记上线的部件地址被解除。若不接部件，在登记注册完后，系统报故障，此时接入部件，故障即可恢复。

4.3 设置防火门注释

本监控器可以采取三种方式实现汉字注释：一种方法是借助于我公司提供的专用汉字注释软件实现；另一种方法是利用监控器的键盘和液晶屏实现，选择安装菜单中的“3. 设置防火门注释”来实现文字注释；还有一种是通过 U 盘方式进行下载。如图 5.4.3 所示。



图 5.4.3

在汉字注释手动设置操作的界面下，按【F6】编辑键进入编辑功能，输入地址号后输入注释信息，点击【确认】键后再点击【保存】后将信息存入。

4.4 设置本机地址

通过此菜单可以对本机的地址进行设置，单机不组网时使用地址 0，监控器有效地址范围是 0~99。如图 5.4.4 所示。

多台防火门监控器可以联网，组成更大的监控系统，最多可以实现 99 台监控器组网。如果是单台监控器，此项

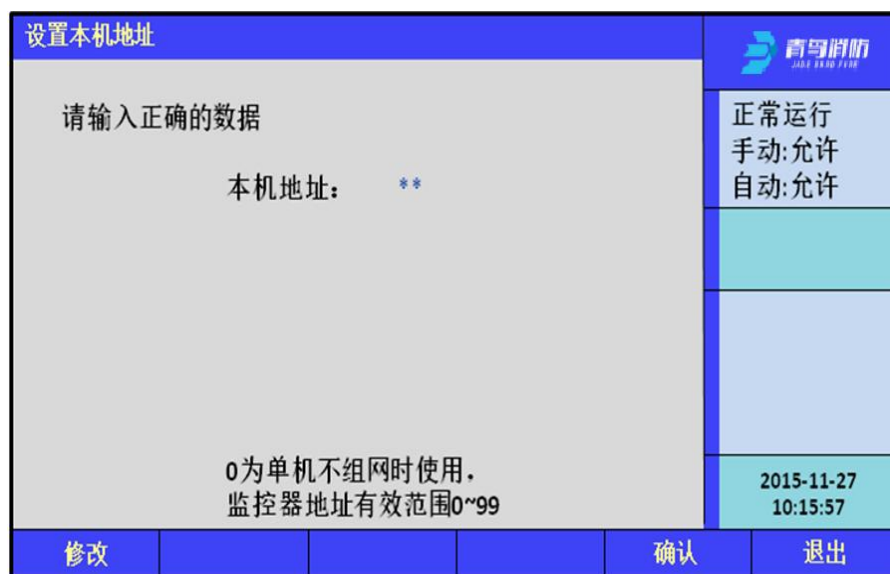


图 5.4.4

不必操作。组网时，在此显示页中输入本监控器的编号（1~99），然后按【确认】键。

注意：组网中的监控器的地址不能相同。

4.5 设置组网模式

防火门的组网形式有：

0—区域机，1—集中机。当设置为集中机的时候，可以选择是否接收火警信息、门事件信息以及故障信息；如果设置成区域机，不接收其他防火门监控器的事件，仅接收其他控制器（包括防火门监控器和报警主机）的报



图 5.4.5

警消息，且受报警地址段的控制。如图 5.4.5 所示。

4.6 设置防火门与接口对应关系

防火门的类型分为四

种：0. 常开门；1. 常闭门；
2. 常双门（2），即两个接口对应的门；3. 常闭门

（2）。根据需要选择对应的类型，并对应相应的接口，实现防火门与接口的对应关系。常开防火门对应输入/输出接口，常闭防火门对应输入接口。如图 5.4.6 所示。



图 5.4.6

4.7 设置总线盘与防火门对应关系

首先输入总线盘号，按键号以及对应的防火门，配置总线盘上按键与防火门的对应关系，每个按键最多可以对应 8 个防火门。通过

【修改】键可以进行修改，【确认】键完成配置。如图

5.4.7 所示。



图 5.4.7

4.8 设置联动编程

本监控器可以采取 3 种方式实现联动逻辑编程：一种方法是借助于我公司提供的专用联动逻辑编程软件实现；另一种方法是利用监控器的键盘和液晶屏实现联动编程。如果联动逻辑关系多且复杂，推荐用户使用计算机编程方式；还有一种方法是通过 U 盘进行下载。

进入“设置”选项，如图 5.4.8 所示，选择“设置联动编程”提示符“Y(”出现，可在提示符后面输入联动逻辑编程语句。输入完毕后，按“确认”键，若提示编程正确，可进行下一条语句；若提示错误，需重新输入编程语句；可按“<”键修改，或按“修改”键重新输入。

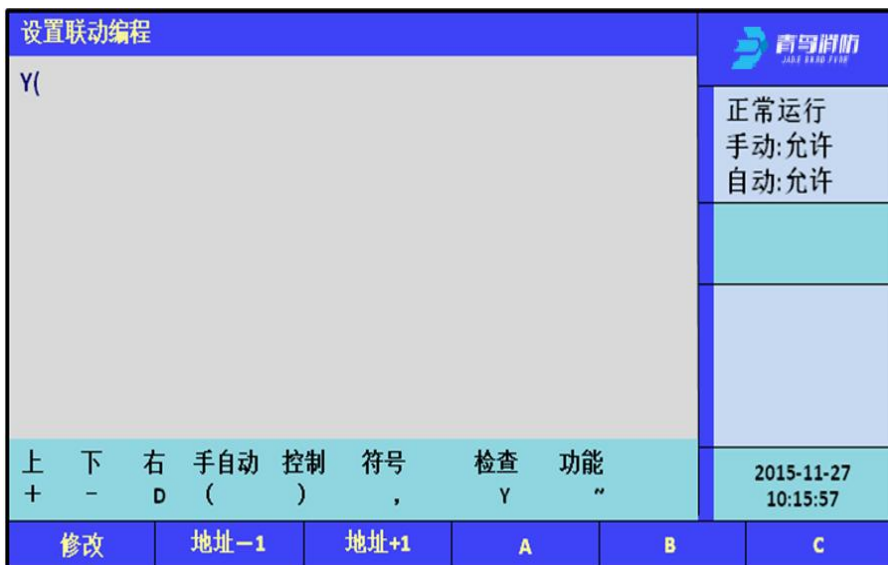


图 5.4.8

4.9 设置接收火警地址段

进入安装菜单后，键入数字键【9】可以设置接收火警的地址段，如图 5.4.9 所示，键入机器号、回路号、开始地址以及结束地址，按【登记】键就可以设置接收火警的地址段，最多可以设置接收 99 段火警地址段，超过 99 段后，会



图 5.4.9

提示缓冲区已满，只有解除登记一个之后，才可以继续登记其他地址段。监控器只能接受登记了的地址段内的火警信息。

5. 系统菜单

进入监控器系统菜单，如图 5.5 所示，选择相应数字键进入对应菜单。在此菜单中可以执行以下操作：系统配置、清除处理、设置一级密码、设置二级密码、设置组网监控器、运行模式、单元板卡信息。

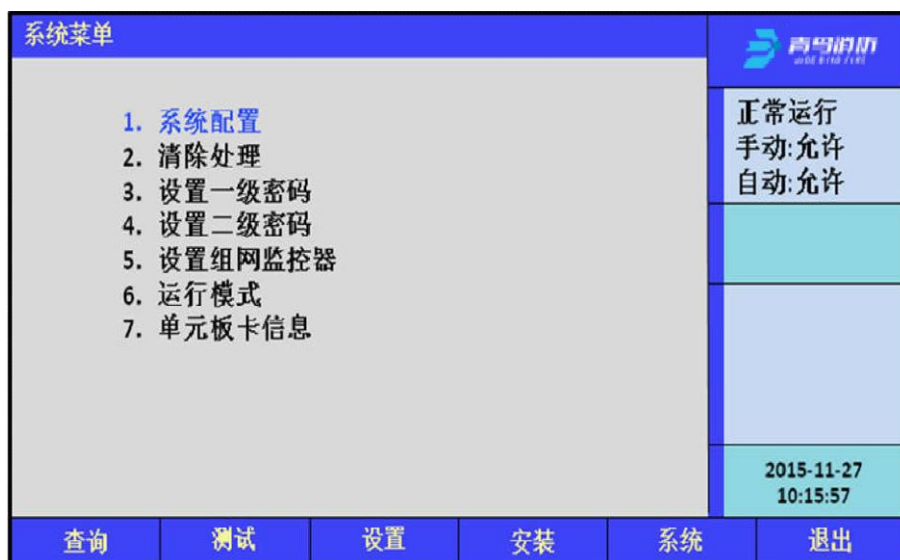


图 5.5

5.1 系统配置

系统在正常运行前，需要进行配置。立柜式监控器最多可以配置 8 个回路板，6 个总线盘，0 个事件记录器，根据实际情况配置是否有图形显示装置，如果没有设置为 0，如果有设置为 1。如图 5.5.1 所示。琴台式最



图 5.5.1

多可以配置 7 个总线盘，其他配置同立柜式。壁挂机有 1 个回路板，1 个总线盘。

5.2 清除操作

通过清除操作可以清除监控器中已经设置的信息，包括注释信息、联动编程及总线盘对应、防火门与接口对应关系和报警地址段的清除。如图 5.5.2 所示。一旦删除无法恢复，谨慎使用。

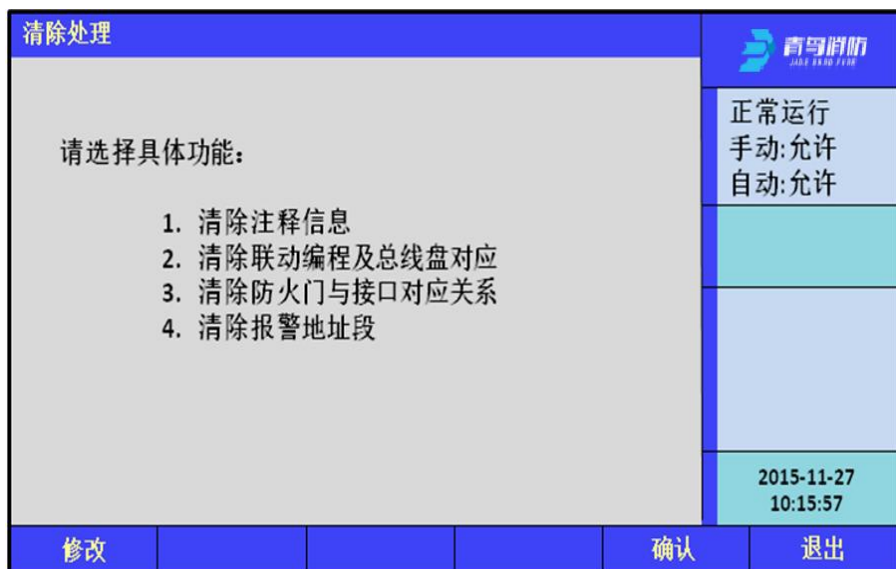


图 5.5.2

注意：此功能仅供技术人员在工程调试时使用，正常运行后禁止无关人员操作此功能。

5.3 设置一级密码

通过此菜单修改一级用户密码。在“设置密码”处输入修改后的密码，在“检验密码”处再重新输入一次进行检验，按面板上的

【F5】 确认修改或按 **【F1】** 修改。如图 5.5.3 所示。

设置一级密码				青鸟消防 JADE BIRD FIRE	
请输入正确的数据： 新密码： *** 确认新密码： ***				正常运行	
				手动:允许	
				自动:允许	
				2015-11-27 10:15:57	
修改				确认	退出

图 5.5.3

5.4 设置二级密码

通过此菜单修改二级用户密码。注意：进行密码修改后，原出厂默认密码同时失效。消防值班人员必须牢记修改后的密码，并防止无关人员进行此项操作。如图

5.5.4 所示。

设置二级密码				青鸟消防 JADE BIRD FIRE	
请输入正确的数据： 新密码： ***** 确认新密码： *****				正常运行	
				手动:允许	
				自动:允许	
				2015-11-27 10:15:57	
修改				确认	退出

图 5.5.4

5.5 设置组网监控器

通过此菜单可以登记或者解除组网监控器，是组网操作的一个重要步骤。如图 5.5.5 所示。



图 5.5.5

5.6 运行模式

通过此菜单可以设置运行模式，正常运行的情况下，使用正常模式；在调试人员进行调试的时候，选择调试模式。如图 5.5.6 所示。



图 5.5.6

5.7 单元板卡信息

通过此菜单可以查看液晶板、回路板以及总线盘的PSN码。如图 5.5.7 所示。


单元板卡信息					
类型	盘号	PSN	正常运行 手动:允许 自动:允许		
液晶板	05	CE00098F BD48506B			
回路板	01	CE080C0F B9B0C93A			
总线盘	01	CE180C0F 994CCAD	2015-11-27 10:15:57		
回页顶			上一页	下一页	退出

图 5.5.7

第六章 总线控制盘操作

1. JBF-61S-CK90、JBF-61S-CK60 总线控制盘用于直接控制防火门，并通过灯指示显示所定义的防火门的当前状态信息。
2. CK90、CK60 总线控制盘操作：
 - 1) 常开防火门：防火门正常打开时，状态灯常亮；防火门关闭，状态灯灭。常开防火门异常关闭时，状态灯灭，此时故障灯亮；常闭防火门异常打开时，状态灯亮，故障灯亮。
 - 2) 在监控器操作系统配置项中，立柜式防火门总线控制盘的数量为 6，琴台式防火门总线控制盘的数量为 7。
 - 3) 设置总线盘按键和防火门的对应关系（详见第七章）。
 - 4) 每个按键对应两个指示灯，分别为故障灯（黄）、状态灯（红）。
 - 5) 在手动允许状态，按下启动键，对应的接口模块动作，从而控制防火门动作；在手动禁止状态下，总线控制盘不能控制防火门动作。
 - 6) 单个按键最多可以对应 8 个防火门，可实现一键手动启动一扇防火门或一键手动启动多扇防火门；当某个按键对应的防火门全部处于开启状态时，其状态指示灯红色常亮；当某个按键对应的防火门全部处于关闭状态时，其状态指示灯常灭；当某个按键对应的防火门有的处于开启状态、有的处于关闭状态时，其状态指示灯闪亮；如果某个按键对应的防火门被解除了门和接口的对应关系时，则状态灯将该门视作处于关闭状态进行相应指示。按键对应防火门之后，防火门的异常关闭或者打开以及接口故障时，总线控制盘的相应按键的故障指示灯会常亮。

第七章 故障、异常信息处理

《一般性故障处理情况表》

序号	故障现象	原因	解决方法
一	开机后无显示	电源不正常	检查 AC220V 电源
二	无主电时开机监控器无显示	监控器要求必须先开主电再开备电	正常现象，先开主电
三	报警时无声响	喇叭端子接触不良	重插接线端子
四	设备故障	1. 设备连线断开 2. 输入/输出接口或者输入接口损坏，须更换损坏的输入/输出接口或者输入接口 3. 输入/输出接口或者输入接口编码写入错误 4. 设备与底座之间接触不良 5. 设备的终端电阻丢失	1. 检查连线 2. 更换设备
五	回路故障	1. 总线短路 2. 某个输入/输出接口或者输入接口损坏，如输入/输出接口或者输入接口内部进水等情况也会造成总线故障	检查线路

第八章 保养维修

- 1、建议每日进行 1 次自检功能检查。
- 2、每半年现场断开设备电源，进行设备检查与除尘。
- 3、对防火门监控器的主电源和备用电源进行切换试验，每半年的试验次数不少于 1 次。
- 4、防火门监控器要定期进行火灾报警信息接收试验，查看防火门的开关情况，并查看门状态信息是否正确，每个月试验次数不少于 2 次。

第九章 联动编程语句语法规则

1. 联动语句表达式

联动语句表达式为： $(X, T0, T1) = \text{具体表达式}$ 。其中：“X”代表设备地址，表示方式为：主机号-回路号-地址号，本地监控器不必输入本机号。

2. 联动语句具体表达式的类型

联动语句表达式中“=”右边的“具体表达式”分为五种类型：

2.1 常规型：即常规的与（“*”表示）、或（“+”表示）逻辑关系。

2.2 累计型：即一组输入地址中有若干个以上报警时，联动一个输出地址动作。

2.3 续动型：

用某一多线或模块的反馈信号触发另一多线或模块启动。

表达式为： $B(X)$ 。其中：“B”为类型符号；“X”为输出模块地址。若省略“X”，则表示n为多线编号。

2.4 定时型：即定时要求一个输出模块动作。

表达式为： $C(\text{时}, \text{分})$ 。其中：“C”为类型符号；“分”必须为5的整数倍。

2.5 删除：当某条逻辑编程输入错误，但已经存入监控器中，可在“=”后边输入“D”，然后按确定键，即可删除此条编程。

例： $Y(1-1) = D$ ，表示1回路1号联动地址的编程将被删除。

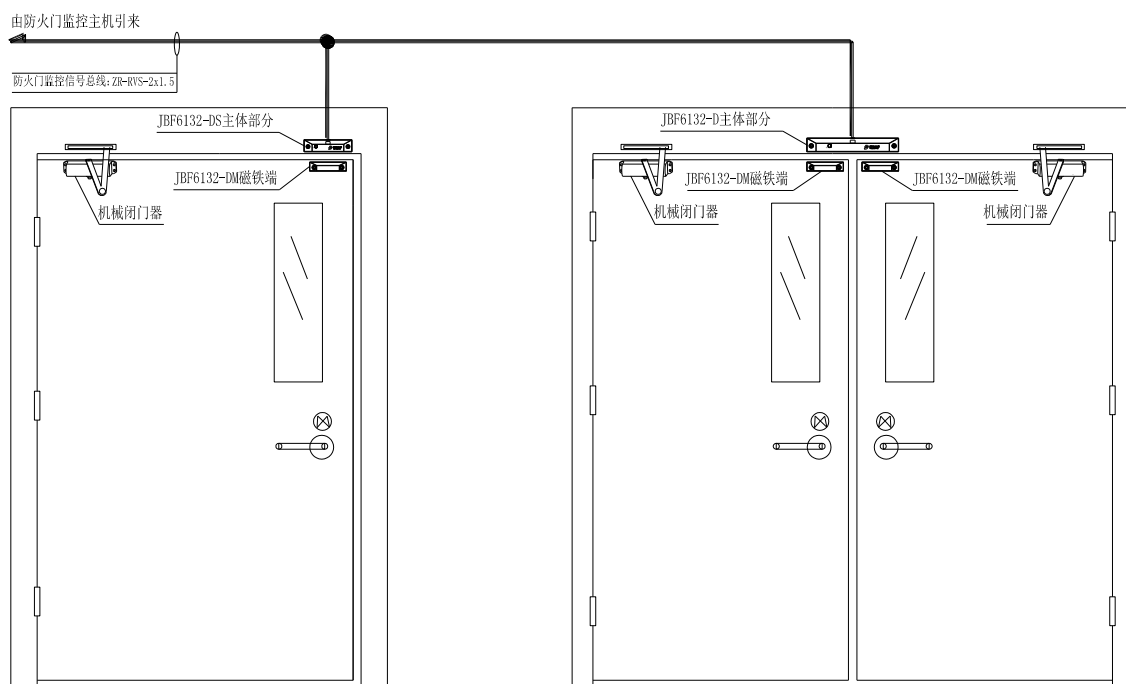
2.6 扩展型：即当一条编程过长时，可通过虚拟地址进行扩展。表达式为 $Y(\text{回路-地址})$ ，其中回路应和本条联动编程所在的模块回路保持一致，扩展地址对总线回路进行扩展时，为本回路未使用的任意空号；

2.7 混合型：以上五种类型也可以通过“与”和“或”组成新的表达式。

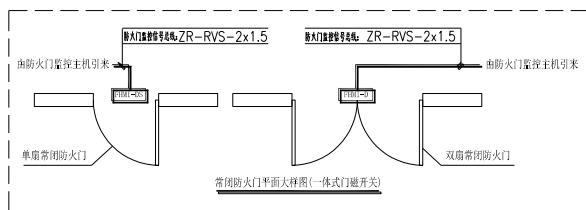
附录：防火门监控系统的应用

1. 防火门安装示意图

1.1 常闭防火门安装示意图（采用一体式门磁开关）



大样图



图例表

图例符号	设备名称	型号规格	安装方式	备注
	单门一体式门磁开关	JBF6132-DS	底部门框高0.1m预埋	用于单常闭防火门的监视,直接接入报警回路
	双门一体式门磁开关	JBF6132-D	底部门框高0.1m预埋	用于双常闭防火门的监视,直接接入报警回路

线列表

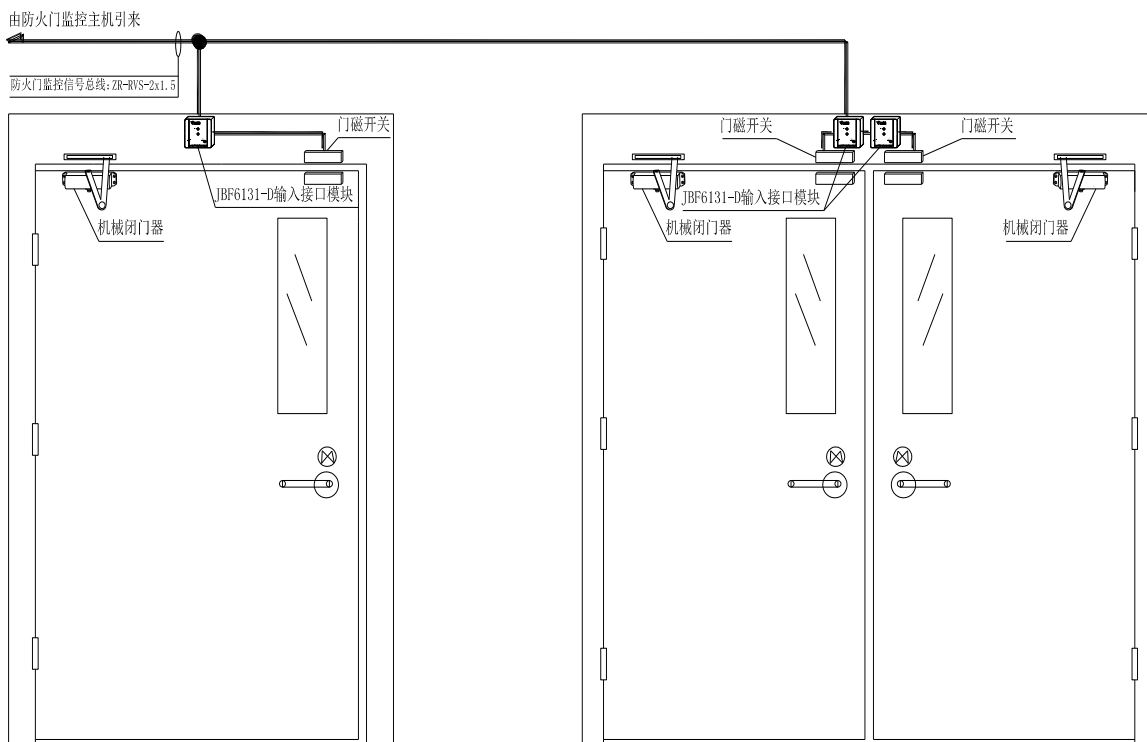
线制	名称	规格
—	防火门监控信号总线	ZR-RVS-2x1.5

◆ 常闭防火门工作流程（采用一体式门磁开关）

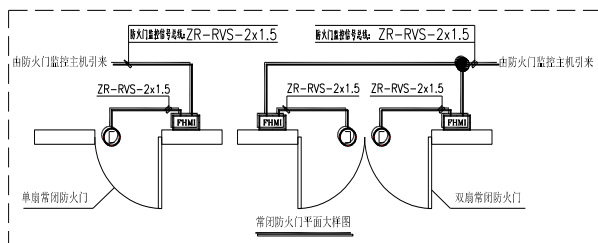
正常情况下，常闭防火门处于关闭状态。安装在防火门上的门磁开关正常吸合。此时防火门监控器显示该门处于正常状态。当门被打开时，防火门上的门磁开关动作，监视该防火门状态的 JBF6132-DS/ JBF6132-D 一体式门磁开关将该开门信号反馈到防火门监控器进行报警，提示该门处于开启状态。

- 对于单常闭防火门需配接一只 JBF6132-DS 一体式门磁开关；
- 对于双常闭防火门需配接一只 JBF6132-D 一体式门磁开关；

1.2 常闭防火门安装示意图（采用输入接口模块）



大样图



图例表

图例符号	设备名称	型号规格	安装方式	备注
	输入接口模块	JBF6131-D	底开门垂直0.1m安装	用于常闭防火门的监视
	门磁开关		门框内安装	用于反馈防火门的开启状态

线例表

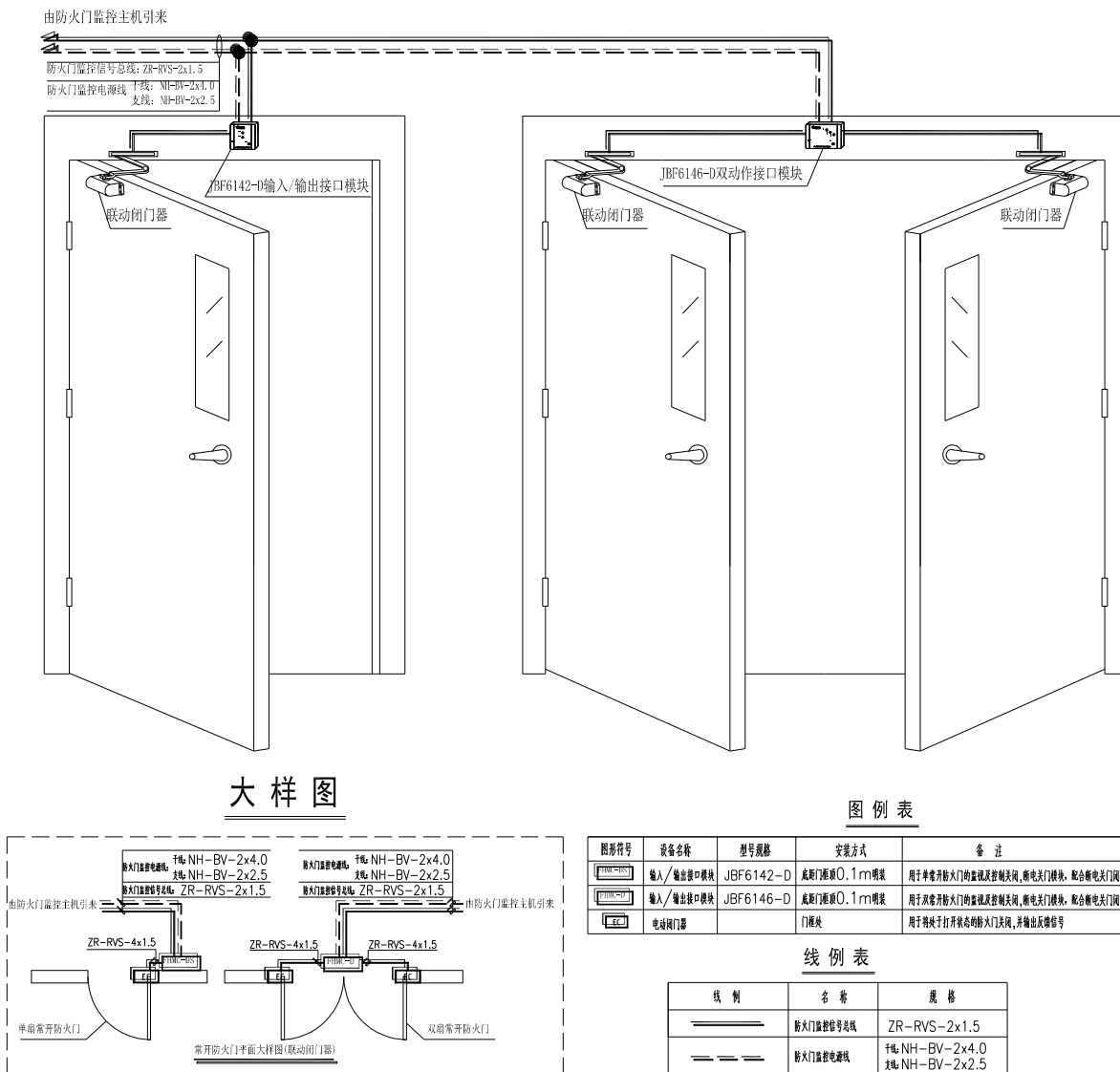
线例	名称	规格
	防火门监控信号总线	ZR-RVS-2x1.5

◆ 常闭防火门工作流程（采用输入接口模块）

正常情况下，常闭防火门处于关闭状态。安装在防火门上的门磁开关正常吸合。此时防火门监控器显示该门处于正常状态。当门被打开时，防火门上的门磁开关动作，监视该防火门状态的 JBF6131-D 输入接口模块将该开门信号反馈到防火门监控器进行报警，提示该门处于开启状态。

- 对于单常闭防火门需配接一只 JBF6131-D 输入接口模块和一个门磁开关；
- 对于双常闭防火门需各配接一只 JBF6131-D 输入接口模块和一个门磁开关；

1.3 常开防火门安装示意图（配接电动闭门器）



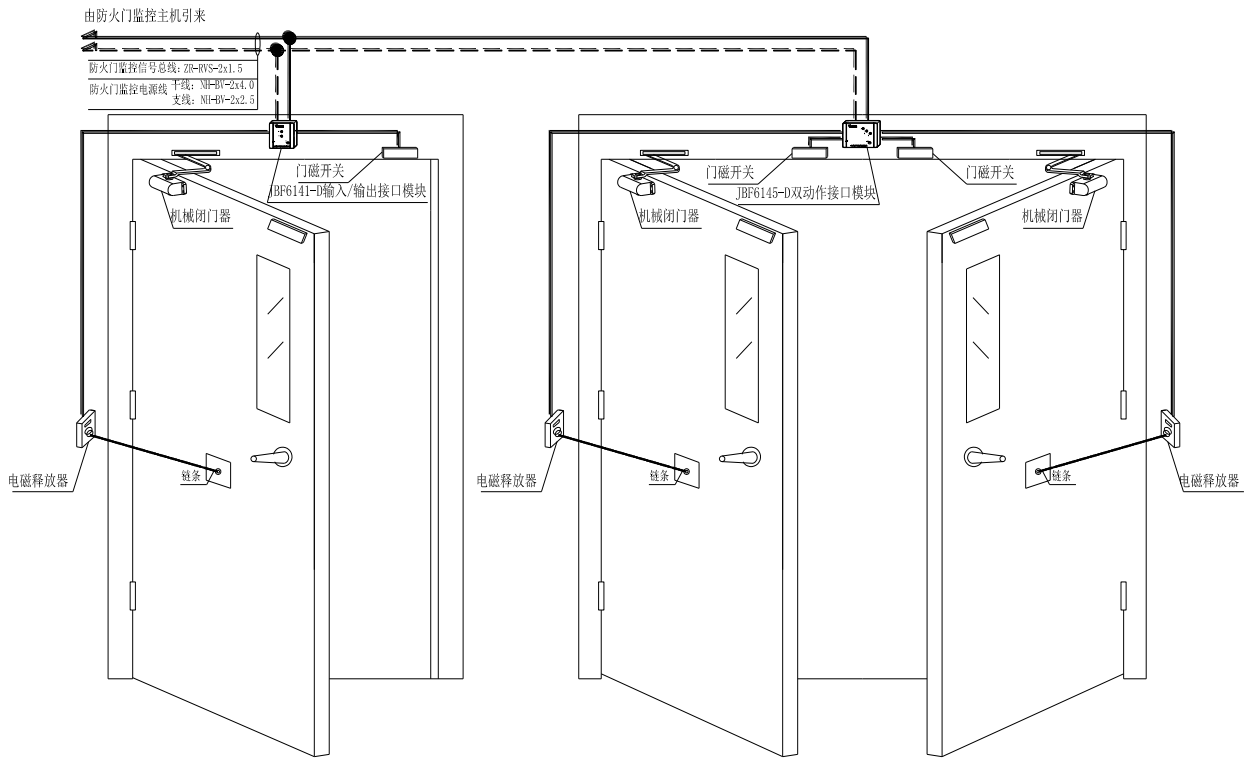
◆ 常开防火门工作流程（配接电动闭门器）

常开防火门设置在经常有人出入的位置,如电梯前室或是合用前室等处。这些防火门在正常情况下在电动闭门器的作用下处于开启状态。门正常开启的状态信号由电动闭门器反馈到 JBF6142-D/JBF6146-D 输入输出接口模块,最终在防火门监控器上显示门开启正常的信息。当火灾发生后,防火门监控器通过手动或是自动向防火门发出关门控制命令,通过安装在常开防火门处的 JBF6142-D/JBF6146-D 输入输出接口模块控制电动闭门器动作,关闭防火门,实现挡烟防火的目的。防火门正常关闭,且关闭到位后,监控器会报警显示防火门关闭正常的信息。

如果防火门在没有接收到监控器发出的关门命令而异常关闭,且关门到位的反馈信号传递给监控器后,监控器将报警并显示门异常关闭的故障信息。

- 对于单常开防火门需配接一只 JBF6142-D 输入输出接口模块;
- 对于双常开防火门需配接一只 JBF6146-D 输入输出接口模块;

1.4 常开防火门安装示意图（配接电磁释放器）



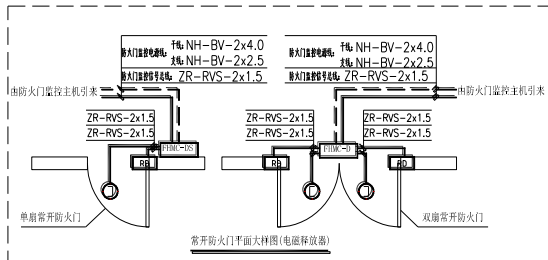
大样图

图例表

图例符号	设备名称	型号规格	安装方式	备注
	输入/输出接口模块	JBF6141-D	底脚门框高0.1m预埋	用于单常开防火门监视及控制关闭, 配合防火门模块, 配合电动闭门器使用
	输入/输出接口模块	JBF6145-D	底脚门框高0.1m预埋	用于双常开防火门监视及控制关闭, 配合防火门模块, 配合电动闭门器使用
	电磁释放器			用于提供于打开状态防火门关闭
	门磁开关		门框内预埋	用于反馈防火门门框关闭状态

线例表

线例	名称	规格
	防火门监控信号线	ZR-RVS-2x1.5
	防火门监控电源线	火线: NH-BV-2x4.0 零线: NH-BV-2x2.5



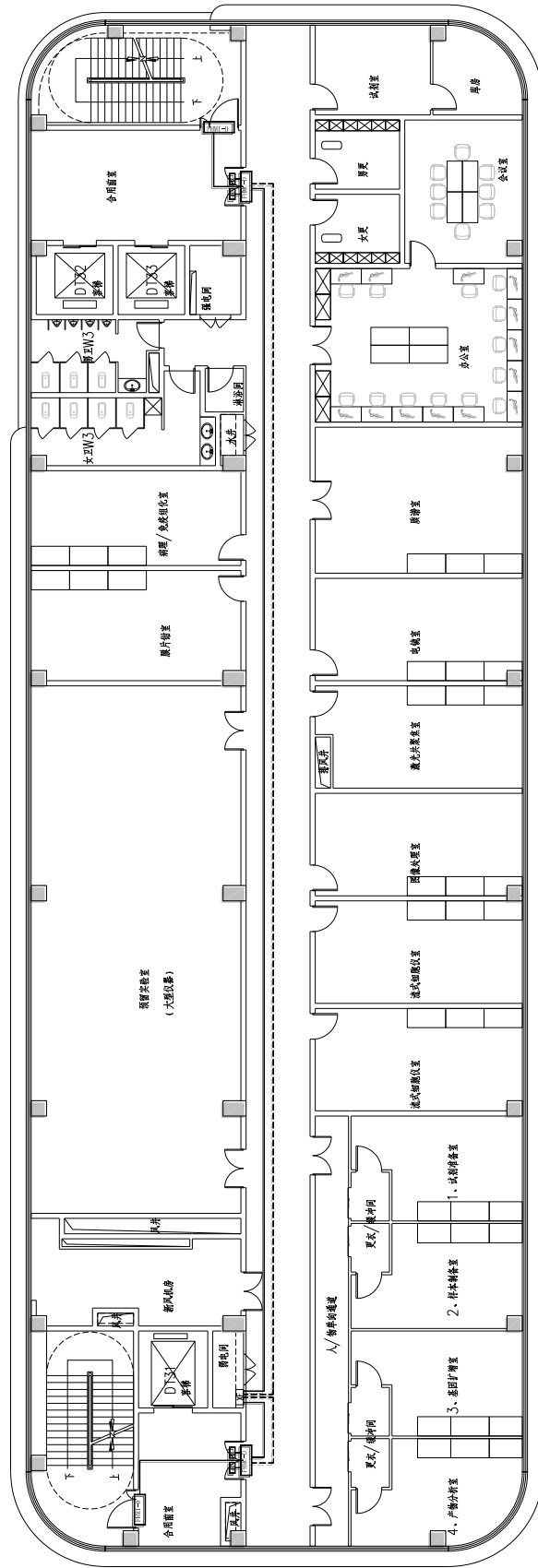
◆ 常开防火门工作流程（配接电磁释放器）

常开防火门在正常情况下利用设置在每个防火门后的电磁释放器使防火门保持常开状态。当火灾发生时监控器通过 JBF6141-D/JBF6145-D 输入输出接口模块驱动电磁释放器, 使防火门脱离释放器的约束在防火门上机械闭门器的作用下关闭防火门。当防火门关闭到位后, 触发防火门上的门磁开关, 通过 JBF6141-D/JBF6145-D 输入输出接口模块上传到防火门监控器进行报警并显示该防火门关闭正常的信息。

采用电磁释放器的防火门系统应包含如下设备: 电磁释放器、JBF6141-D/JBF6145-D 输入输出接口模块、机械闭门器、门磁开关。

- 对于单常开防火门需配接一只 JBF6141-D 输入输出接口模块;
- 对于双常开防火门需配接一只 JBF6145-D 输入输出接口模块;

2. 防火门监控平面图



二层防火门监控平面图

线例表

线例	名称	规格
——	防火门监视器总线	ZR-RVS-2x1.5
----	防火门控制器线	线 NH-BV-2x4.0 线 NH-BV-2x2.5

图例表

图例符号	设备名称	型号规格	安装方式	备注
	单门一体式防火门监视器	JBF6132-DS	壁挂/吸顶	用于单扇防火门监视,直接输入报警回路
	双门一体式防火门监视器	JBF6132-D	壁挂/吸顶	用于双扇防火门监视,直接输入报警回路
	单门/单扇防火门监视器	JBF6142-D	壁挂/吸顶	用于单扇防火门监视,直接输入报警回路
	单门/单扇防火门监视器	JBF6146-D	壁挂/吸顶	用于单扇防火门监视,直接输入报警回路
	单门/单扇防火门监视器	JBF6146-D	壁挂/吸顶	用于双扇防火门监视,直接输入报警回路

3. 防火门监控系统图

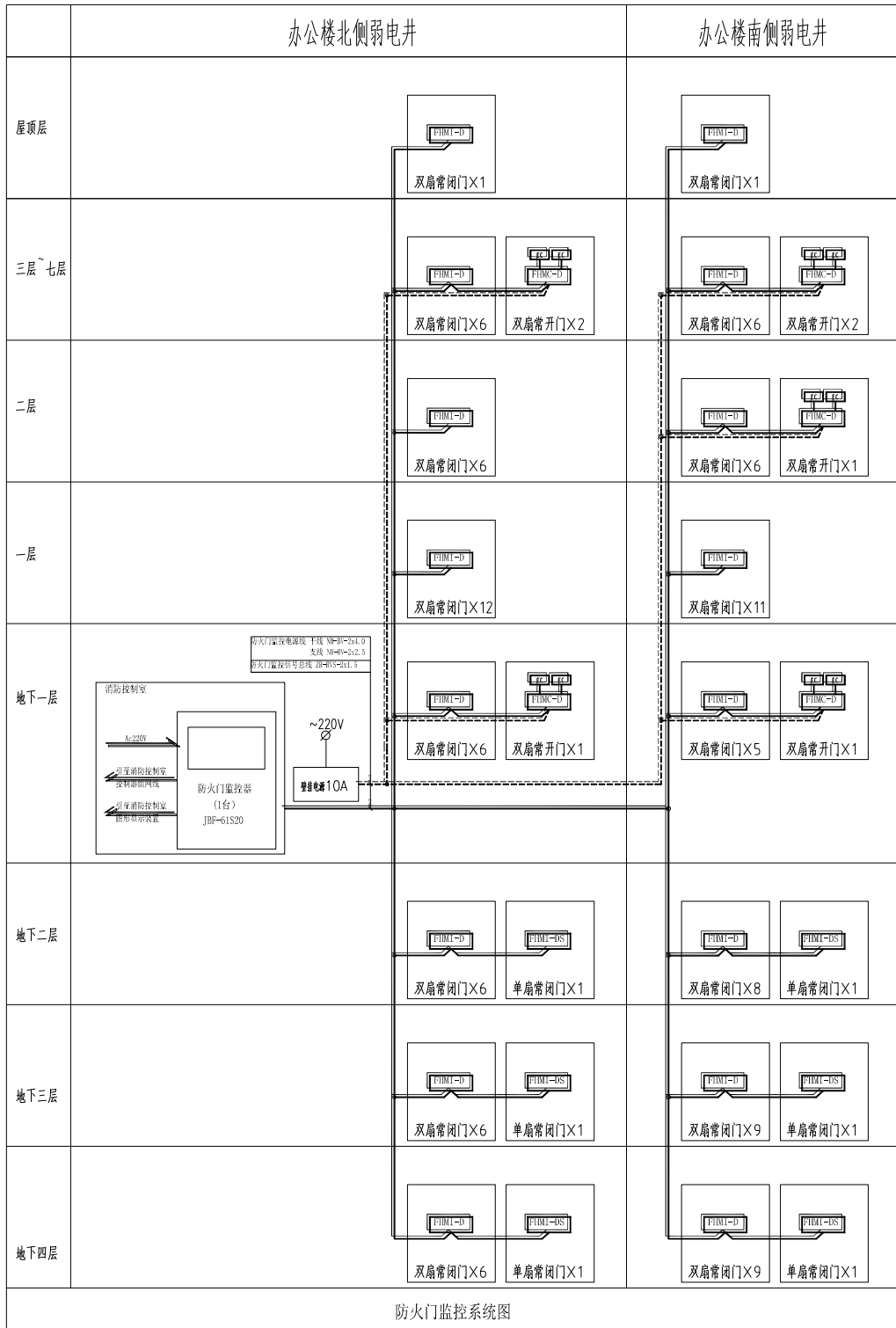


图 例 表

图形符号	设备名称	型号规格	安装方式	备注
	单门一体式门磁开关	JBF6132-DS	底距门框高0.1m明装	用于单常开防火门的监视,直接接入报警回路
	双门一体式门磁开关	JBF6132-D	底距门框高0.1m明装	用于双常开防火门的监视,直接接入报警回路
	输入/输出接口模块	JBF6142-D	底距门框高0.1m明装	用于单常开防火门的监视及控制关闭,断电关门模块,配合断电关门门磁使用
	输入/输出接口模块	JBF6146-D	底距门框高0.1m明装	用于双常开防火门的监视及控制关闭,断电关门模块,配合断电关门门磁使用
	电动门磁器			用于模块于打开状态的防火门关闭,并输出反馈信号

线 例 表

线 制	名 称	规 格
	防火门监控信号总线	ZR-RVS-2x1.5
	防火门监控电源线	干线 NH-BV-2x4.0 支线 NH-BV-2x2.5

青鸟消防股份有限公司

地址：中国北京市海淀区成府路 207 号北大青鸟楼

邮编：100871

电话：400 008 9119

传真：010-62755692

网址：<http://www.jbufa.com>

Jade Bird Fire Co., Ltd.

Address: Jade Bird Building, 207 Chengfu Road,

Haidian District, Beijing, P. R. China

Post Code: 100871

Tel: 400 008 9119

Fax: +86-10-62755692

Website: <http://www.jbufa.com>

