

目 录

第一章 概述	1
第二章 消防设备电源监控系统的组成	2
1. 消防设备电源状态监控器	2
1.1 消防设备电源状态监控器简介	2
1.2 消防设备电源状态监控器的组成	3
1.3 技术性能	3
1.4 消防设备电源状态监控器功能	4
2. 电压信号传感器	5
2.1 JBF6182 型电压信号传感器	5
2.2 JBF6185 型电压信号传感器	7
2.3 JBF6185-V6 型电压信号传感器	9
2.4 JBF6186 型电压信号传感器	12
2.5 JBF6187 型电压信号传感器	14
3. 电压/电流信号传感器	17
3.1 JBF6183 型电压/电流信号传感器	17
3.2 JBF6184 型电压/电流信号传感器	20
3.3 JBF6187-A3 型电压/电流信号传感器	22
第三章 安装调试步骤	25
1. 设备布线	25
2. 监控器静态检测	25
3. 监控器上电检测	25
4. 传感器运行状态查看	25
5. 现场部件故障阈值设置与查询	26
第四章 监控器显示说明	28
1. 监控器正常监视状态	28
2. 监控器故障报警状态	28
第五章 监控器操作	29
1. 查询操作菜单	29
2. 测试操作菜单	30
3. 设置操作菜单	30
4. 安装操作菜单	31

5. 系统操作菜单.....	32
第六章 故障、异常信息处理.....	33
第七章 保养维修.....	33
第八章 安全使用及注意事项.....	34
附录：消防设备电源监控系统的应用.....	35
1. 设计依据.....	35
2. 设计说明.....	35
3. 消防设备电源监控系统图.....	37
4. 设计实例.....	38

第一章 概述

近年来由于火灾发生时，各类消防设备供电系统异常等原因不能正常投入消防灭火运行而造成重大人员财产损失的火灾案例屡见不鲜，为了确保建筑物中的火灾报警系统、消防联动控制系统及其相关的被控设备（消防水泵、排烟风机等）在火灾发生时不会因为供电系统异常而导致这些消防设备不能投入到防灾、减灾运行的事故发生，青鸟消防股份有限公司严格遵照国标《GB 28184-2011 消防设备电源监控系统》研制开发了 JBF-PWMS 型消防设备电源监控系统。该系统可以实时监测各类消防设备提供电能的供电系统的工作状态。当供电系统出现故障时进行报警，便于维护人员及早处置，确保险情发生时消防设备不会因为供电异常而不能投入正常运行。

JBF-PWMS 型消防设备电源监控系统由消防设备电源状态监控器、电压信号传感器、电压/电流信号传感器等设备组成。本系统可以对消防设备的供电系统进行实时监测，从而判断为消防设备提供电能的系统是否存在供电中断、过压、欠压、过流、缺相、错相等故障。当消防设备电源发生故障时监控系统能快速响应，发出声光报警信号，并记录故障的部位、类型和时间。

第二章 消防设备电源监控系统的组成

消防设备电源监控系统由消防设备电源状态监控器、电压传感器、电压/电流传感器等设备组成。



消防设备电源监控系统构成示意图

1. 消防设备电源状态监控器

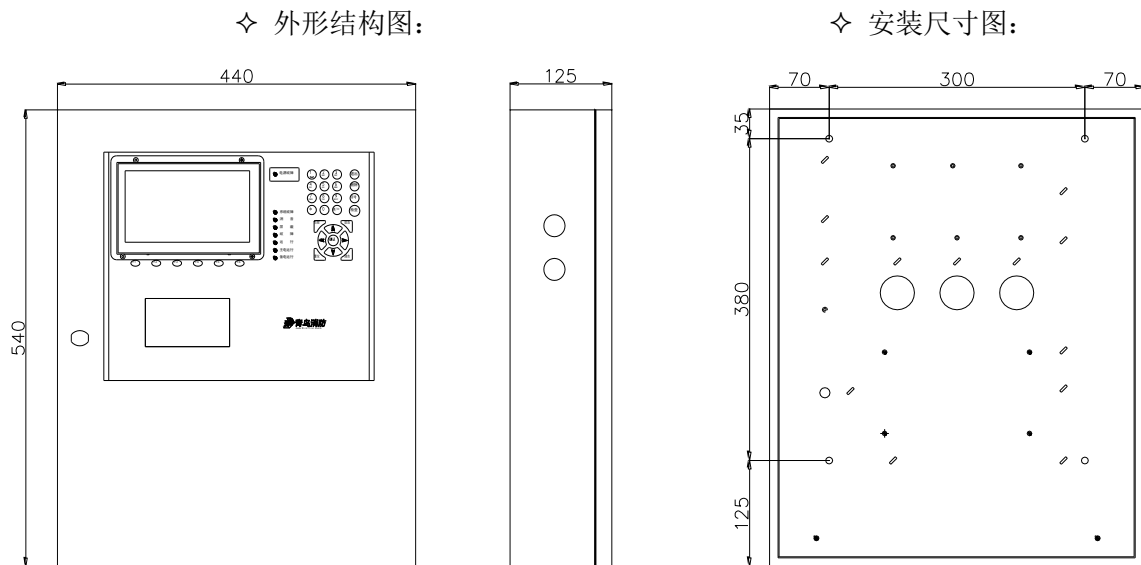
1.1 消防设备电源状态监控器简介

JBF-PWMS 型消防设备电源状态监控器（以下简称监控器）为壁挂式单回路监控设备，可同时监测 252 个电压传感器、电压/电流型传感器。当传感器监测到供电中断、过压、欠压、缺相、错相、过流等电源故障时，会发出故障声、光报警信号，指示并记录故障发生的部位、类型和时间，提醒值班人员对故障线路进行检修，及时排除故障。

1.2 消防设备电源状态监控器的组成

监控器主要包括：一块镶嵌 7 英寸液晶真彩显示屏的操作控制盘、一块单回路板、一台双路直流电源和一组电池。

外形机构及安装尺寸图



1.3 技术性能

功能特点

- 两总线通讯、供电工作方式；
- 主机采用高分辨率 7 英寸真彩液晶显示屏，显示信息丰富、美观，人机交互直接、友善；
- 多级密码设置功能，便于维护和管理；
- 大容量历史记录存储功能，信息存储容量可达 100000 条；
- 具有 RS232/USB 等通讯端口，便于各种数据的传输与存储；
- 具有与 JBF-11SF 系列控制器间的联网功能，网络最多支持 99 台主机互联；
- 具有在线重设现场传感器地址功能；
- 具有实时在线查询传感器所监测电压、电流等数据信息的功能；
- 具有实时打印功能，可根据实际需求设置打印控制器存储的各种类型信息；

技术参数

内容	技术参数
执行标准	GB28184-2011《消防设备电源监控系统》
通讯方式	无极性二总线
主机容量	单回路，每回路 252 个地址点
通讯距离	≤1500m
安装方式	壁挂式安装
主电源输入	AC220V，频率 50±1Hz
电源容量	系统电源容量 24V/2A，外控电源容量为 24V/3A
备用电源	12V/7Ah×2 节；
操作级别	设置 3 个操作级别，适用于不同级别操作人员分级管理
存储容量	≥100000 条
运行温度	0℃~+40℃
存储温度	-20℃~+50℃
相对湿度	≤93%不结露
报警声压级	65dB~85dB；
外形尺寸	440mm×125mm×540mm（长×宽×高）

1.4 消防设备电源状态监控器功能

电源状态监测及故障报警

- 过压故障报警：被监测电源电压值大于额定电压的 110%；
- 欠压故障报警：被监测电源电压值小于额定电压的 85%；
- 供电中断故障报警：被监测电源电压值为 0V 或是与传感器间的连线断开；
- 错相故障报警：接入传感器的 A、B、C 三相的顺序与被监测线路的 A、B、C 三相顺序不一致；
- 缺相故障报警：三相三线或是三相四线传感器少接入（或断开）一路（A、B、C）相线；
- 过载故障报警：被监测电源电流值大于额定电流的 110%时（无固定要求，可以自主设定）；
- 监控器能实时接收传感器采集到的消防设备主电源和备用电源的电压、电流信号，当消防设备电源发生过压、欠压、缺相、错相、供电中断、电流过载等供电故障时能在 100 秒内发出声、光报警信号；

本机状态监测及本机故障报警

监控器在自身主电源或备用电源故障，监控器与传感器间回路总线发生短路、断路故障；传感器自身故障，回路板故障等情况下会在 100 秒内发出故障声信号并点亮故障指示灯。

2. 电压信号传感器

消防设备电源监控系统 JBF-PWMS 包括如下 5 种电压信号传感器类型：

功能 \ 型号		JBF6182	JBF6185	JBF6185-V6	JBF6186	JBF6187
		直流电压	√			
测量信号	单相交流电压		√			
	单相交流电压(六路)			√		
	三相交流电压(双路三相三线)				√	
	三相交流电压(双路三相四线)					√
	外形尺寸(长×宽×高) mm	70×89.5×58	70×89.5×58	132×99.5×58	132×89.5×58	132×89.5×58
通讯方式	无极性二总线					
显示方式	LCD					
安装方式	35mm 标准导轨					

2.1 JBF6182 型电压信号传感器

功能概述

JBF6182 型电压信号传感器为总线编址型现场设备，用于监测直流电压并将监测信号实时上传给监控器。当其所监视的直流消防电源发生供电中断，过压，欠压等故障时，监控器会发出声、光报警信号。

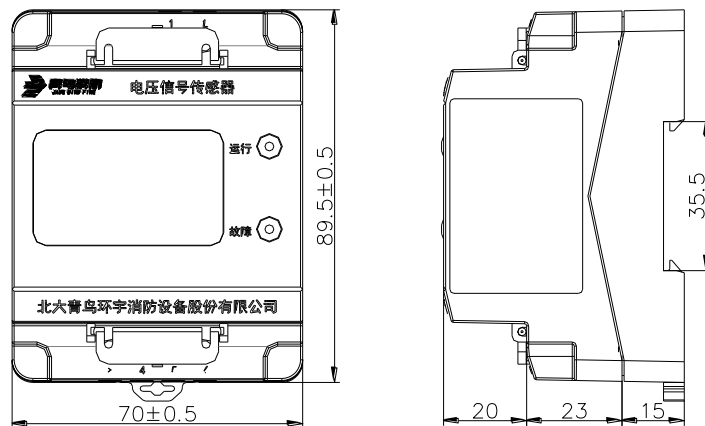
功能特点

- 传感器采用电子编码器进行编码，编址范围 1~252；
- 传感器和监控器之间采用无极性两总线连接方式，同时实现传感器供电及信息传输功能；
- 传感器设有两个指示灯，绿灯闪烁表示为正常工作状态，黄灯常亮表示为故障状态；
- 传感器具有对直流消防电源的输出电压值实时监测，并可在 100 秒内报出消防电源的各种故障信息。如供电中断，过压，欠压等；
- 传感器能将所监测的电压信号实时传送到消防设备电源状态监控器进行显示；

技术参数

内容	技术参数
规格	单路
监测对象	直流电压值
额定工作电压	DC24V（回路总线供电）
额定工作电流	5mA
电压测量范围	DC12V~36V
电压分辨率	0.1V
过压百分比	0%~20%;
欠压百分比	0%~20%;
通讯方式	无极性两总线
传输距离	≤1500m
工作环境	温度：0℃~+40℃； 相对湿度：10%~93%（非凝露）
外形尺寸	70mm×89.5mm×58mm（长×宽×高）
安装方式	35mm 标准导轨

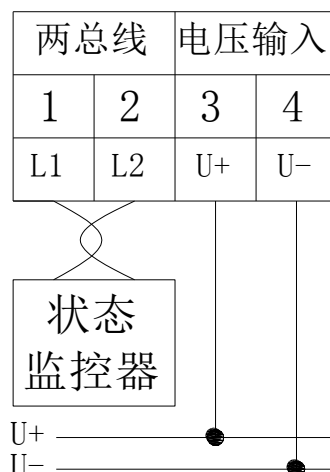
传感器结构尺寸



安装与布线

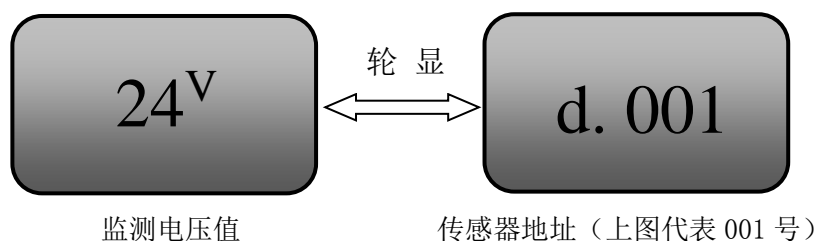
- 使用编码器对传感器进行编码；
- 将传感器安装在消防电源配电箱内的 35mm 标准导轨上；
- 将无极性要求的回路总线接入到传感器的 L1/L2 端子；
- 将被监测的直流消防电源的输出线按照极性要求接入到传感器的 U+/U- 端子；
- 回路总线应选用线径不小于 1.5mm^2 的双绞软线（RVS- $2 \times 1.5\text{mm}^2$ ）；
- 传感器与电源输出端间应选用线径不小于 1.5mm^2 的铜制导线（BV- $2 \times 1.5\text{mm}^2$ ）；

JBF6182



传感器正常显示状态

当传感器线路连接正常、监测电压正常情况下，传感器液晶屏将轮显目前监测电压值及本传感器在回路中所占地址，如下图：



注意：当电压信号传感器“电压检测输入端”供电中断（或空载）情况下，传感器黄色故障灯点亮，液晶屏不亮，监控器将显示该地址的传感器“供电中断故障”。

2.2 JBF6185 型电压信号传感器

功能概述

JBF6185 型交流电压信号传感器为总线编址型现场设备，适用于监测单相交流电压，并将监测信号实时上传给监控器。当其所监视的消防电源发生供电中断，过压，欠压等故障时，监控器会发出声、光报警信号。

功能特点

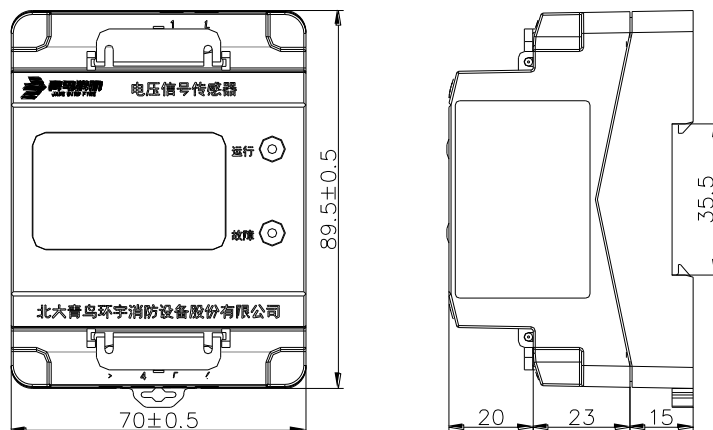
- 传感器采用电子编码器进行编码，编址范围 1~252；
- 传感器和监控器之间采用无极性两总线连接方式，同时实现传感器供电及信息传输功能；
- 传感器设有两个指示灯，绿灯闪烁表示为正常工作状态，黄灯常亮表示为故障状态；
- 传感器对单相交流电源的电压值进行实时监测，并可在 100 秒内报出消防电源的各种故障信息。如供电中断、过压、欠压等故障；

- 传感器能将所监测的交流电压信号实时传送到消防设备电源监控器进行显示；

技术参数

内容	技术参数
规格	单路
检测对象	单相交流电源的电压值
额定工作电压	DC24V（回路总线供电）
额定工作电流	5mA
电压测量范围	AC220V
电压分辨率	1V
过压百分比	0%~20%
欠压百分比	0%~20%
通讯方式	无极性两总线
传输距离	≤1500m
工作环境	温度：0℃~+40℃； 相对湿度：10%~93%（非凝露）
外形尺寸	70mm×89.5mm×58mm（长×宽×高）
安装方式	35mm 标准导轨

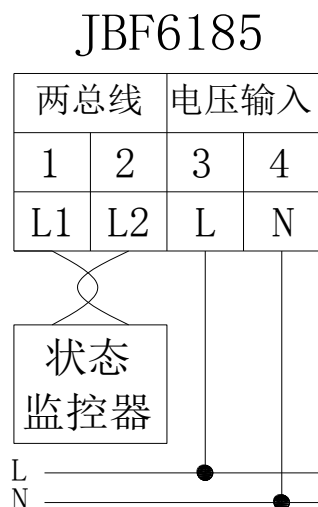
传感器结构尺寸



安装与布线

- 使用编码器对传感器进行编码；
- 将传感器安装在消防电源配电箱内的 35mm 标准导轨上；
- 将无极性要求的回路总线接入到传感器的 L1/L2 端子；
- 将被监视的交流单相消防电源的输出线按照极性要求接入到传感器的 L/N 端子；
- 回路总线应选用线径不小于 1.5mm² 的双绞软线（RVS-2×1.5mm²）；

- 传感器与电源输出端间应选用线径不小于 1.5mm^2 的铜制导线（BV- $2\times 1.5\text{mm}^2$ ）；

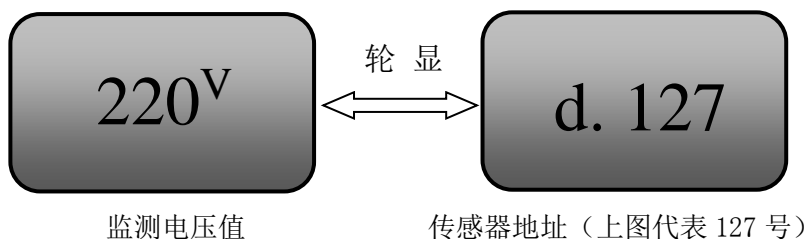


注意：

- 禁止在通电的情况下进行线路连接；

传感器正常显示状态

当传感器线路连接正常、监测电压正常情况下，传感器液晶屏将轮显目前监测电压值及本传感器在回路中所占地址号，如下图：



注意：当电压信号传感器“电压检测输入端”供电中断（或空载）情况下，传感器黄色故障灯点亮，液晶屏不亮，监控器将显示该地址的传感器“供电中断故障”。

2.3 JBF6185-V6 型电压信号传感器

功能概述

JBF6185-V6 型交流电压信号传感器为总线编址型现场设备，适用于监测六路单相交流电压，并将监测信号实时上传给监控器。当其所监视的消防电源发生供电中断，过压，欠压等故障时，监控器会发出声、光报警信号。

功能特点

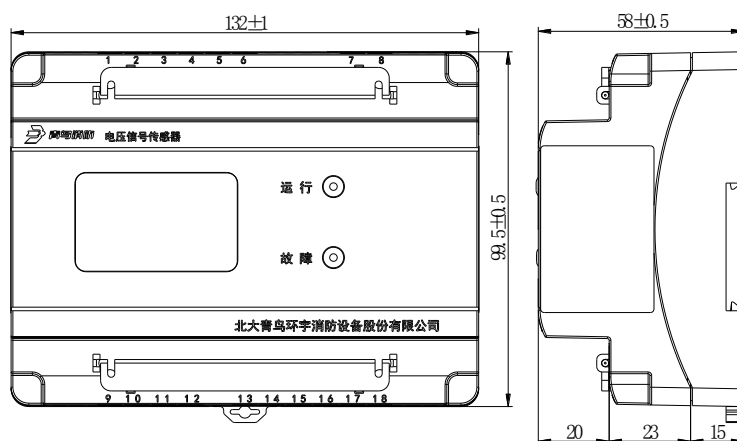
- 传感器采用电子编码器进行编码，编址范围 1~252；
- 传感器和监控器之间采用无极性两总线连接方式，同时实现传感器供电及信息传输功能；
- 传感器设有两个指示灯，绿灯闪烁表示为正常工作状态，黄灯常亮表示为故障状态；

- 传感器对单相交流电源的电压值进行实时监测，并可在 100 秒内报出消防电源的各种故障信息，如供电中断、过压、欠压等故障；
- 传感器能将所监测的电压信号实时传送到消防设备电源监控器进行显示；

技术参数

内容	技术参数
规格	六路
检测对象	单相交流电源的电压值
额定工作电压	DC24V（回路总线供电）
额定工作电流	5mA
电压测量范围	AC220V
电压分辨率	1V
过压百分比	0%~20%
欠压百分比	0%~20%
通讯方式	无极性两总线
传输距离	≤1500m
工作环境	温度：0℃~+40℃； 相对湿度：10%~93%（非凝露）
外形尺寸	132mm×99.5mm×58mm（长×宽×高）
安装方式	35mm 标准导轨

传感器结构尺寸



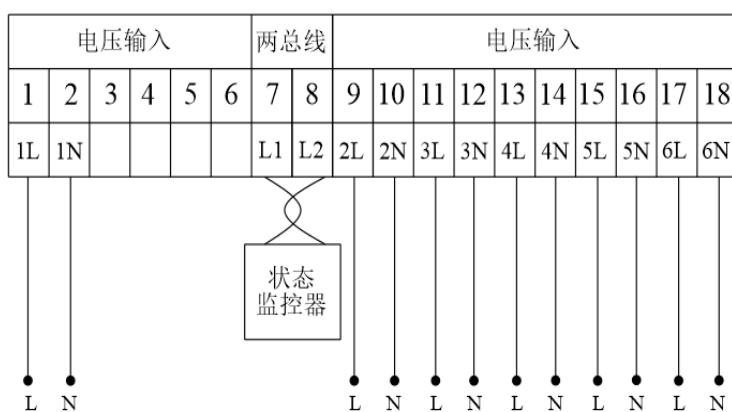
安装与布线

- 使用编码器对传感器进行编码；
- 将传感器安装在消防电源配电箱内的 35mm 标准导轨上；
- 将无极性要求的回路总线接入到传感器的 L1/L2 端子；
- 端子（1，2）分别接入被监视的交流单相消防电源的交流电压（1L，1N）输入；端子（9，10）分

别接入被监视的交流单相消防电源的交流电压（2L，2N）输入；端子（11，12）分别接入被监视的交流单相消防电源的交流电压（3L，3N）输入；端子（13，14）分别接入被监视的交流单相消防电源的交流电压（4L，4N）输入；端子（15，16）分别接入被监视的交流单相消防电源的交流电压（5L，5N）输入；端子（17，18）分别接入被监视的交流单相消防电源的交流电压（6L，6N）输入；

- 回路总线应选用线径不小于 1.5mm^2 的双绞软线（RVS- $2\times 1.5\text{mm}^2$ ）；
- 传感器与电源输出端间应选用线径不小于 1.5mm^2 的铜制导线（BV- $2\times 1.5\text{mm}^2$ ），共六组；

JBF6185-V6

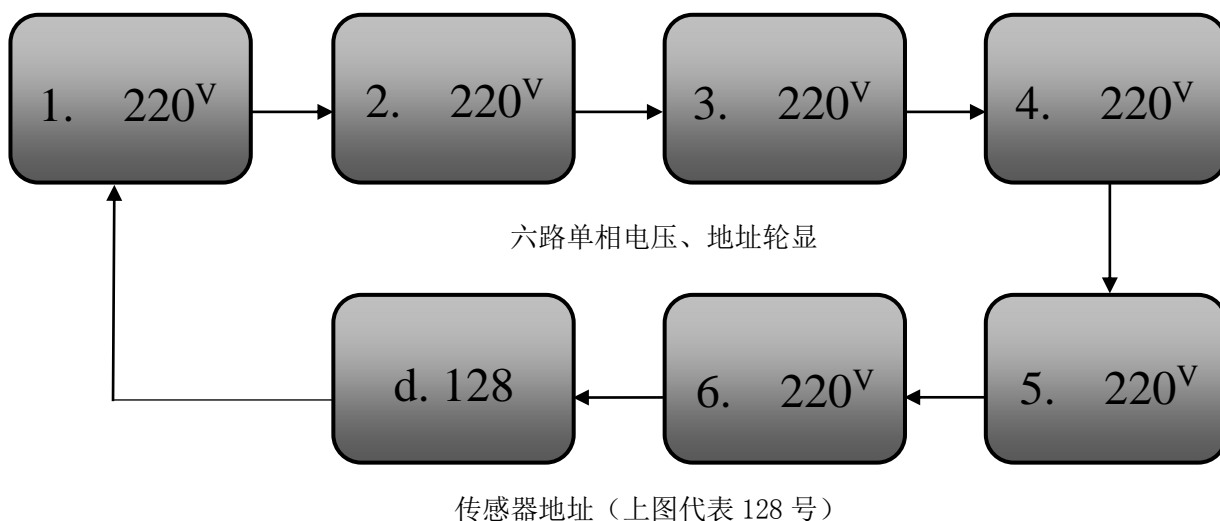


注意：

- 禁止在通电的情况下进行线路连接；
- 传感器所监视的多路单项电源必须按照端子次序从第一路（1、2 号端子）开始接入使用，否则传感器将不能正常工作；

传感器正常显示状态

当传感器线路连接正常、监测电压正常情况下，传感器液晶屏将轮显目前监测电压值及本传感器在回路中所占地址号，如下图：



注意：当电压信号传感器“电压检测输入端”供电中断（或空载）情况下，传感器黄色故障灯点亮，液晶屏不亮，监控器将显示该地址的传感器“供电中断故障”。

2.4 JBF6186 型电压信号传感器

功能概述

JBF6186 型电压信号传感器为总线编址型现场设备，适用于监测采用三相三线制供电的双路电源配电系统。当其监测的三相交流电压信号出现供电中断、过压、欠压、缺相、错相等故障时，传感器会实时将上述故障信号传递给消防设备电源状态监控器进行声、光报警。

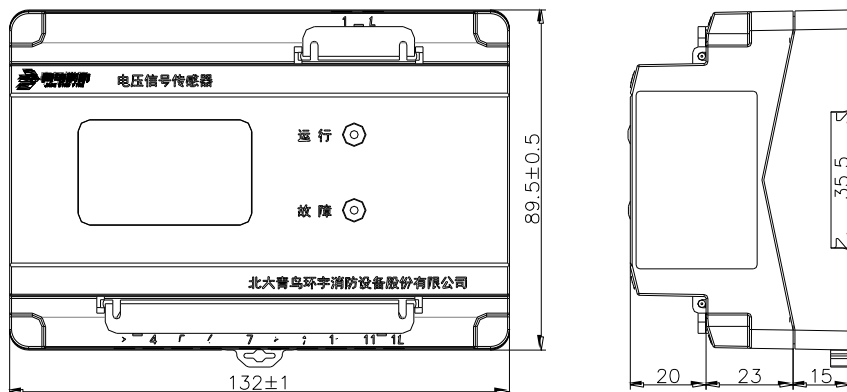
功能特点

- 传感器采用电子编码方式进行编码，编址范围 1~252；
- 传感器和监控器之间采用无极性两总线连接方式，同时实现传感器供电及信息传输功能；
- 传感器设有两个指示灯，绿灯闪烁表示为正常工作状态，黄灯常亮表示为故障状态；
- 传感器具有同时对两路的三相三线制消防电源的电压值的实时监控功能，可在 100 秒内报出消防电源的供电中断、过压、欠压、缺相、错相等故障；
- 传感器能将所监测的电压信号传送到消防设备电源状态监控器；

技术参数

内容	技术参数
规格	双路
检测对象	三相三线电源的电压值
额定工作电压	DC24V （回路总线供电）
额定工作电流	5mA
电压测量范围	AC380V
电压分辨率	1V
过压百分比	0%~20%
欠压百分比	0%~20%
通讯方式	无极性两总线
传输距离	≤1500m
工作环境	温度：0℃~+40℃； 相对湿度：10%~93%（非凝露）
外形尺寸	132mm×89.5mm×58mm（长×宽×高）
安装方式	35mm 标准导轨

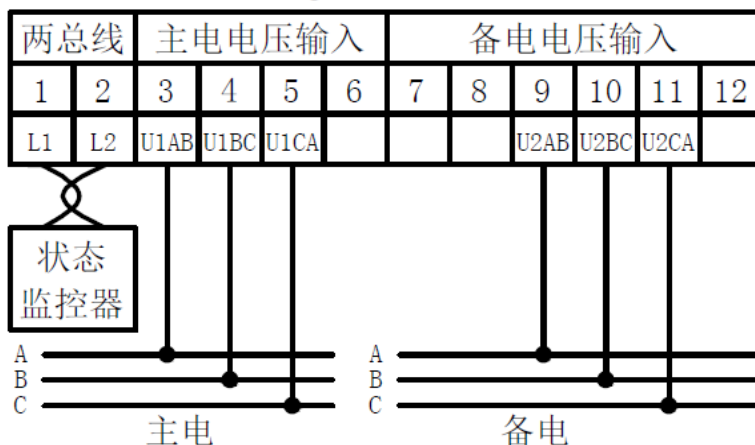
传感器结构尺寸



安装与布线

- 使用编码器对传感器进行编码；
- 将传感器安装在双路消防电源配电箱内的 35mm 标准导轨上；
- 将无极性要求的回路总线接入到传感器的 L1/L2 端子；
- 将被监视的双路消防电源的三根相线按照要求依次接入到传感器的 U1AB, U1BC, U1CA 和 U2AB, U2BC, U2CA 端子；
- 回路总线应选用线径不小于 1.5mm^2 的双绞软线 (RVS- $2 \times 1.5\text{mm}^2$)；
- 传感器与电源输出端间应选用线径不小于 1.5mm^2 的铜制导线 (BV- $3 \times 1.5\text{mm}^2$)，共两组；

JBF6186

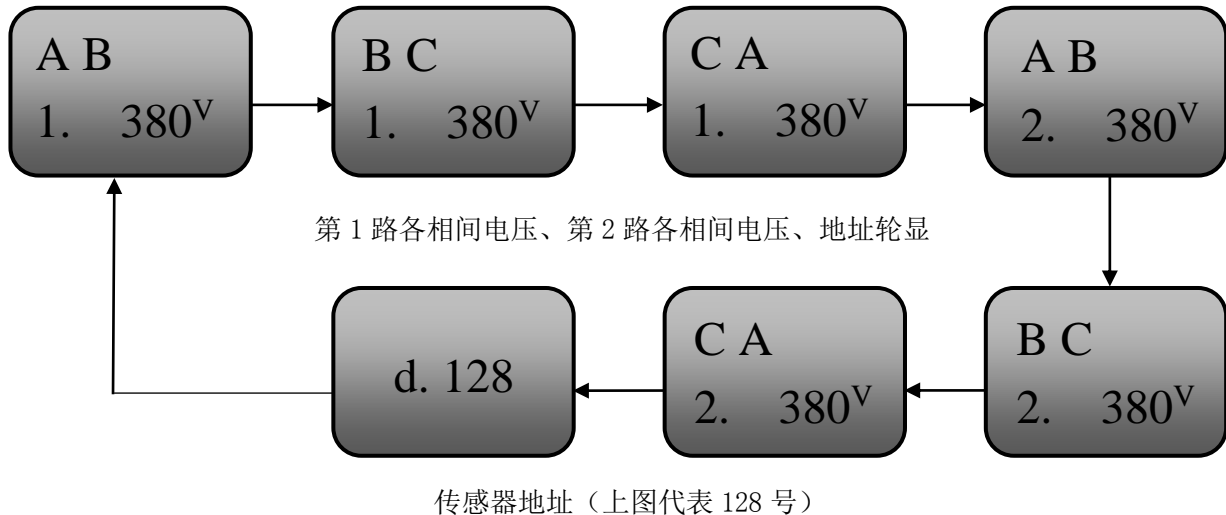


注意:

- 禁止在通电的情况下进行线路连接；

传感器正常显示状态

当传感器线路连接正常、监测电压正常情况下，传感器液晶屏将轮显目前每一路的监测电压值及本传感器在回路中所占地址，如下图：



注意：当电压信号传感器“电压检测输入端”供电中断（或空载）情况下，传感器黄色故障灯点亮，液晶屏不亮，监控器将显示该地址的传感器“供电中断故障”。

2.5 JBF6187 型电压信号传感器

功能概述

JBF6187 型电压信号传感器为总线编址型现场设备，适用于监测采用三相四线制供电的双路电源配电系统。当其监测的三相交流信号出现供电中断，过压，欠压，缺相，错相等故障时，传感器会实时将上述故障信号上传给消防设备电源状态监控器进行声、光报警。

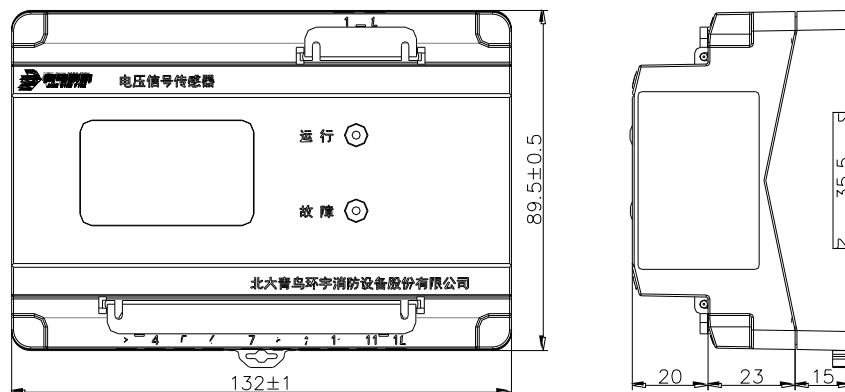
功能特点

- 传感器采用电子编码器进行编码，编址范围 1~252；
- 传感器和监控器之间采用无极性两总线连接方式，同时实现传感器供电及信息传输功能；
- 传感器设有两个指示灯，绿灯闪烁表示为正常工作状态，黄灯常亮表示为故障状态；
- 传感器具有同时对两路三相四线制消防电源电压值的实时监测功能，可在 100 秒内报出消防电源供电中断，过压，欠压，缺相，错相等故障；
- 传感器能将所监测的电压信号传送到配接的消防设备电源状态监控器；

技术参数

内容	技术参数
规格	双路
检测对象	三相四线电源的电压值
额定工作电压	DC24V（回路总线提供）
额定工作电流	5mA
电压测量范围	AC220V
电压分辨率	1V
过压百分比	0%~20%
欠压百分比	0%~20%
通讯方式	无极性两总线
传输距离	≤1500m
工作环境	温度：0℃~+40℃； 相对湿度：10%~93%（非凝露）
外形尺寸	132mm×89.5mm×58mm（长×宽×高）
安装方式	35mm 标准导轨

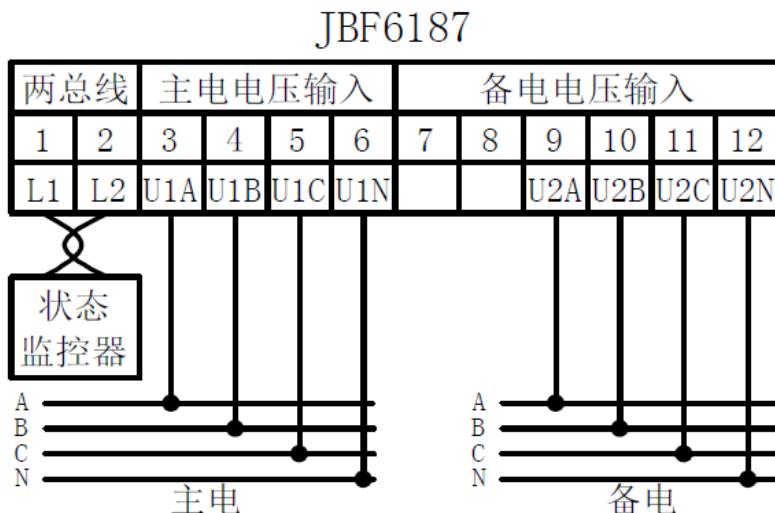
传感器结构尺寸



安装与布线

- 使用编码器对传感器进行编码；
- 将传感器安装在双路消防电源配电箱内的 35mm 标准导轨上；
- 将无极性要求的回路总线接入到传感器的 L1/L2 端子；
- 将被监视的双路消防电源的三根相线和中性线按照要求依次接入到传感器的 U1A、U1B、U1C、U1N 和 U2A、U2B、U2C、U2N 端子；
- 回路总线应选用线径不小于 1.5mm² 的双绞软线（RVS-2×1.5mm²）；

- 传感器与电源输出端间应选用线径不小于 1.5mm^2 的铜制导线（BV- $4\times 1.5\text{mm}^2$ ），共两组；

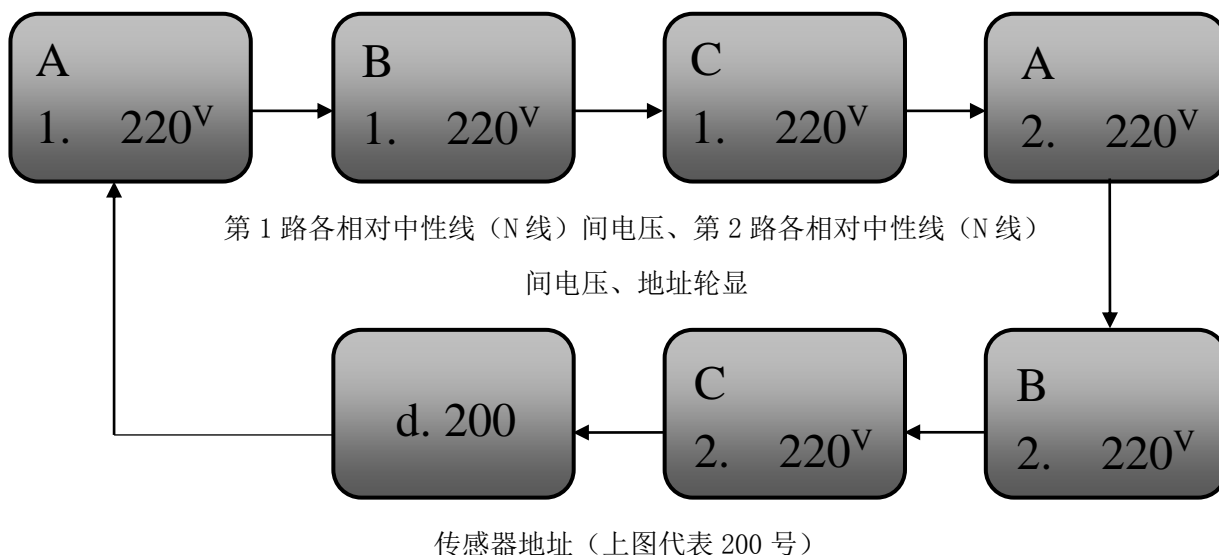


注意：

- 禁止在通电的情况下进行线路连接；
- 传感器通电前务必检查线路连接的正确性，切勿将零线与火线颠倒错接；

传感器正常显示状态

当传感器线路连接正常、监测电压正常情况下，传感器液晶屏将轮显目前每一路的监测电压值及本传感器在回路中所占地址，如下图：



注意：当电压信号传感器“电压检测输入端”供电中断（或空载）情况下，传感器黄色故障灯点亮，液晶屏不亮，监控器将显示该地址的传感器“供电中断”故障。

3. 电压/电流信号传感器

消防设备电源监控系统 JBF-PWMS 包括如下 3 种电压/电流信号传感器类型：

型号		JBF6183	JBF6184	JBF6187-A3
功能				
测量信号	三相交流电压/电流 (三相三线)	√		
	三相交流电压/电流 (三相四线)		√	
	三相交流电压/电流 (双路三相四线)			√
外形尺寸 (长×宽×高) mm		132×89.5×58	132×89.5×58	132×99.5×58
通讯方式		无极性二总线		
显示方式		LCD		
安装方式		35mm 标准导轨		

3.1 JBF6183 型电压/电流信号传感器

功能概述

JBF6183 型电压/电流信号传感器为总线编址型现场设备，适用于监测采用三相三线制供电的电源配电系统。当其监测的三相交流电压信号出现供电中断、过压、欠压、缺相、错相等故障，三相交流电流出现的过载故障时，传感器会实时将上述故障信号传递给消防设备电源状态监控器进行声、光报警。

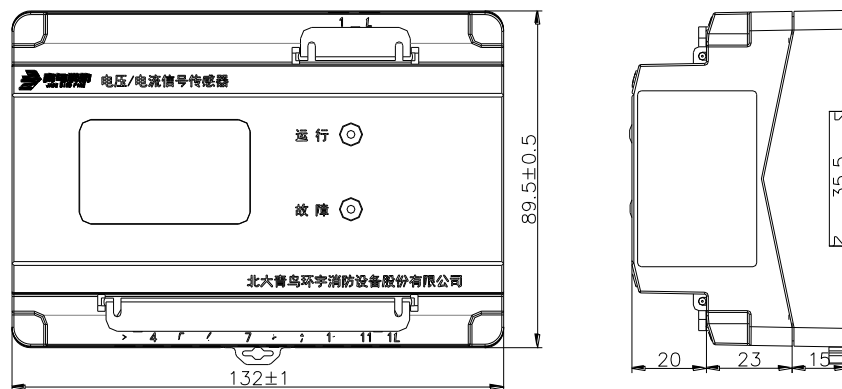
功能特点

- 传感器采用电子编码器进行编码，编址范围 1~252；
- 传感器和监控器之间采用无极性两总线连接方式，同时实现传感器供电及信息传输功能；
- 传感器设有两个指示灯，绿灯闪烁表示为正常工作状态，黄灯常亮表示为故障状态；
- 传感器具有对三相三线制消防电源的电压值和电流值的实时监控功能，可在 100 秒内报出消防电源的供电中断、过压、欠压、缺相、错相、过载等故障；
- 传感器能将所监测的电压信号和电流信号传送到消防设备电源状态监控器；

技术参数

内容	技术参数
规格	单路
检测对象	三相三线电源的电压值、电流值
额定工作电压	DC24V （回路总线供电）
额定工作电流	5mA
电压测量范围	AC380V
电压分辨率	1V
电流分辨率	0.01A
过压百分比	0%~20%
欠压百分比	0%~20%
过载百分比	0%~20%
通讯方式	无极性两总线
传输距离	≤1500m
工作环境	温度：0℃~+40℃； 相对湿度：10%~93%（非凝露）
外形尺寸	132mm×89.5mm×58mm（长×宽×高）
安装方式	35mm 标准导轨

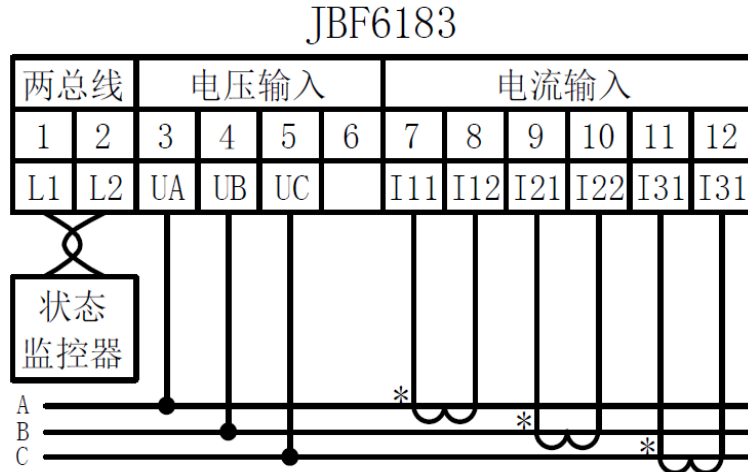
传感器结构尺寸



安装与布线

- 使用编码器对传感器进行编码；
- 将传感器安装在消防电源配电箱内的 35mm 标准导轨上；
- 将无极性要求的回路总线接入到传感器的 L1/L2 端子；
- 将被监视的消防电源的三根相线按照要求依次接入到传感器的 UA, UB, UC 端子，三相三线制消防电源的 A 相电流输入端子（7,8），B 相电流输入端子（9,10），C 相电流输入端子（11,12）；

- 回路总线应选用线径不小于 1.5mm^2 的双绞软线 (RVS- $2 \times 1.5\text{mm}^2$) ;
- 传感器与电源输出端间应选用线径不小于 1.5mm^2 的铜制导线 (BV- $3 \times 1.5\text{mm}^2$) , 对于交流电流线线径要求最小不小于 1.5mm^2 的铜制导线 (BV- $6 \times 1.5\text{mm}^2$) ;

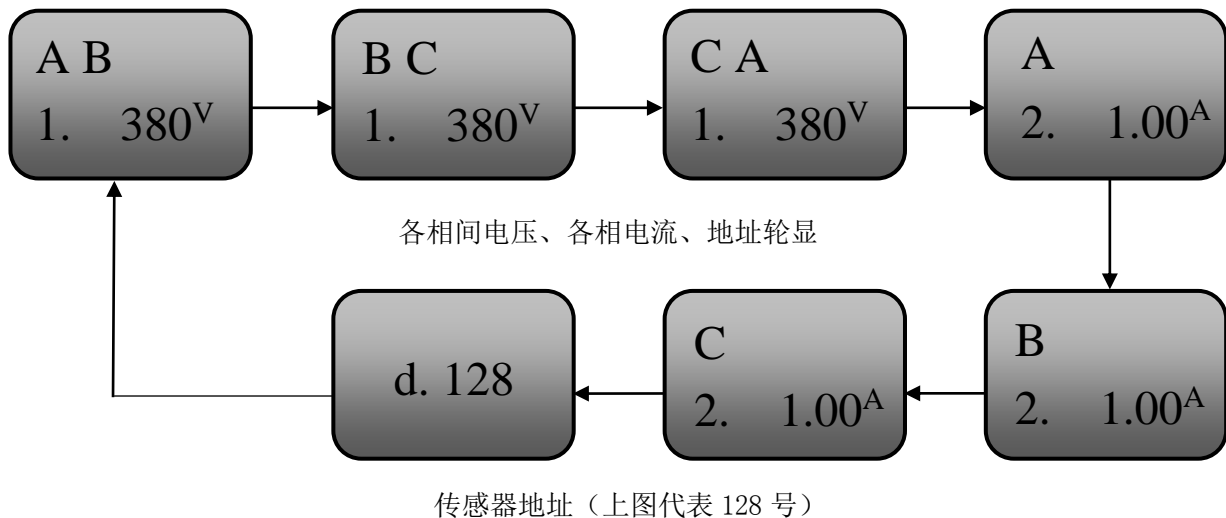


注意:

- 禁止在通电的情况下进行线路连接;

传感器正常显示状态

当传感器线路连接正常、监测电压正常情况下, 传感器液晶屏将轮显目前每一路的监测电压值、电流值及本传感器在回路中所占地址, 如下图:



注意: 当电压/电流信号传感器“电压检测输入端”供电中断 (或空载) 情况下, 传感器黄色故障灯点亮, 液晶屏不亮, 监控器将显示该地址的传感器“供电中断故障”。

3.2 JBF6184 型电压/电流信号传感器

功能概述

JBF6184 型电压/电流信号传感器为总线编址型现场设备，适用于监测采用三相四线制供电的电源配电系统。当其监测的三相交流电压信号出现供电中断、过压、欠压、缺相、错相等故障，三相交流电流出现的过载故障时，传感器会实时将上述故障信号传递给消防设备电源状态监控器进行声、光报警。

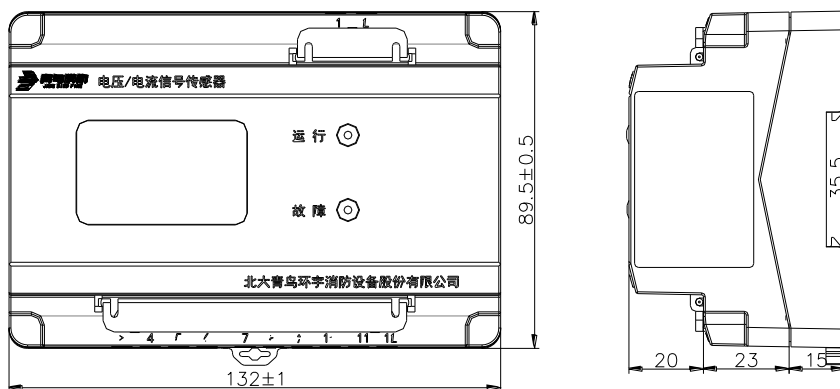
功能特点

- 传感器采用电子编码器进行编码，编址范围 1~252；
- 传感器和监控器之间采用无极性两总线连接方式，同时实现传感器供电及信息传输功能；
- 传感器设有两个指示灯，绿灯闪烁表示为正常工作状态，黄灯常亮表示为故障状态；
- 传感器具有对三相四线制消防电源的电压值、电流值的实时监控功能，可在 100 秒内报出消防电源的供电中断、过压、欠压、缺相、错相、过载等故障；
- 传感器能将所监测的电压信号和电流信号传送到消防设备电源状态监控器；

技术参数

内容	技术参数
规格	单路
检测对象	三相四线电源的电压值、电流值
额定工作电压	DC24V （回路总线供电）
额定工作电流	5mA
电压测量范围	AC220V
电压分辨率	1V
电流分辨率	0.01A
过压百分比	0%~20%
欠压百分比	0%~20%
过载百分比	0%~20%
通讯方式	无极性两总线
传输距离	≤1500m
工作环境	温度：0℃~+40℃； 相对湿度：10%~93%（非凝露）
外形尺寸	132mm×89.5mm×58mm（长×宽×高）
安装方式	35mm 标准导轨

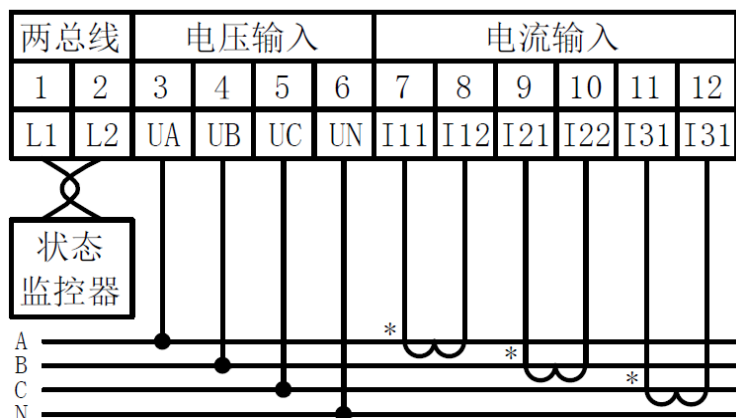
传感器结构尺寸



安装与布线

- 使用编码器对传感器进行编码；
- 将传感器安装在消防电源配电箱内的 35mm 标准导轨上；
- 将无极性要求的回路总线接入到传感器的 L1/L2 端子；
- 将被监视的消防电源的三根相线 and 中性线按照要求依次接入到传感器的 UA, UB, UC 和 UN 端子；三相四线制消防电源的 A 相电流输入端子 (7, 8), B 相电流输入端子 (9, 10), C 相电流输入端子 (11, 12)；
- 回路总线应选用线径不小于 1.5mm^2 的双绞软线 ($\text{RVS}-2 \times 1.5\text{mm}^2$)；
- 传感器与电源输出端间应选用线径不小于 1.5mm^2 的铜制导线 ($\text{BV}-4 \times 1.5\text{mm}^2$)，对于交流电流线线径要求最小不小于 1.5mm^2 的铜制导线 ($\text{BV}-6 \times 1.5\text{mm}^2$)；

JBF6184

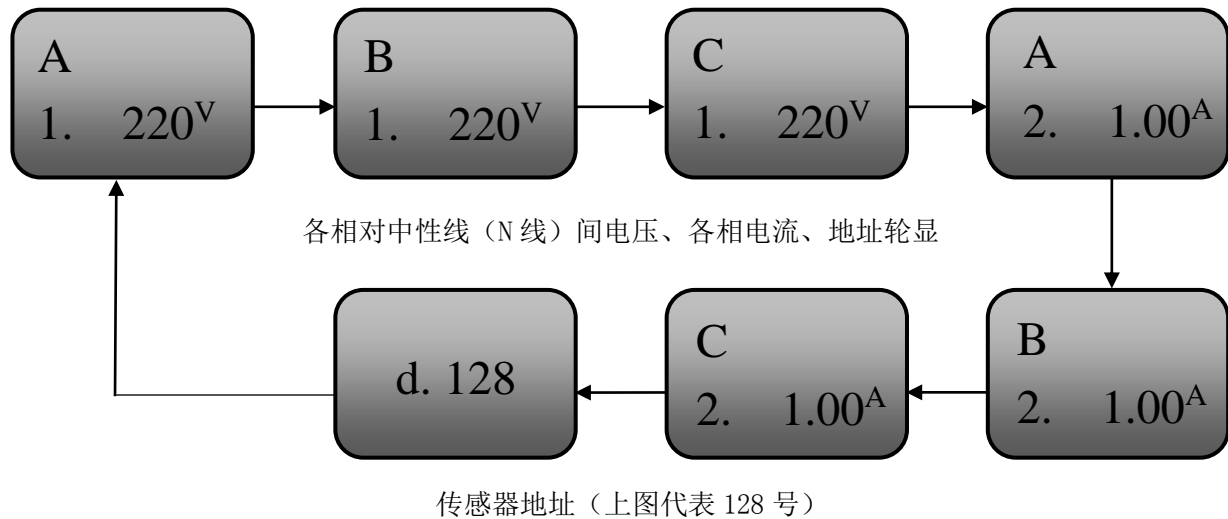


注意：

- 禁止在通电的情况下进行线路连接；
- 传感器通电前务必检查线路连接的正确性，且勿将零线与火线颠倒错接；

传感器正常显示状态

当传感器线路连接正常、监测电压正常情况下，传感器液晶屏将轮显目前每一路的监测电压值、电流值及本传感器在回路中所占地址，如下图：



注意：当电压/电流信号传感器“电压检测输入端”供电中断（或空载）情况下，传感器黄色故障灯点亮，液晶屏不亮，监控器将显示该地址的传感器“供电中断故障”。

3.3 JBF6187-A3 型电压/电流信号传感器

功能概述

JBF6187-A3 型电压/电流信号传感器为总线编址型现场设备，适用于监测采用双路三相四线制供电的电源配电系统。当其监测的这两路三相交流 1 电压信号出现供电中断、过压、欠压、缺相、错相等故障，三相交流电流出现的过载故障时，传感器会实时将上述故障信号传递给消防设备电源状态监控器进行声、光报警。

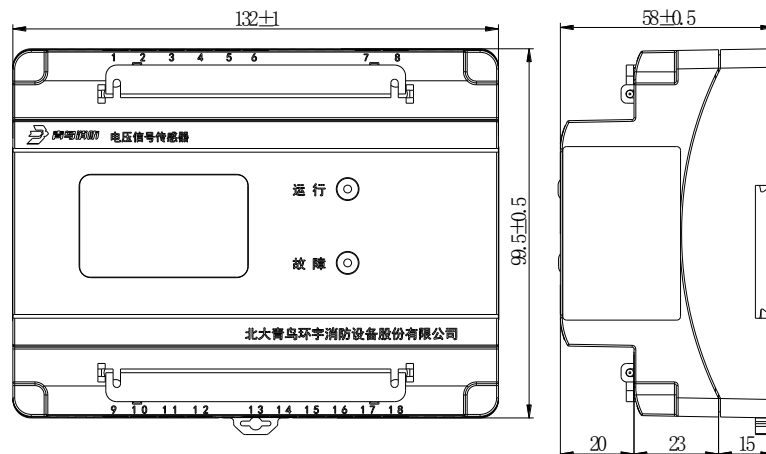
功能特点

- 传感器采用电子编码方式进行编码，编址范围 1~252；
- 传感器和监控器之间采用无极性两总线连接方式，同时实现传感器供电及信息传输功能；
- 传感器设有两个指示灯，绿灯闪烁表示为正常工作状态，黄灯常亮表示为故障状态；
- 传感器具有对两路三相四线制消防电源的电压值和电流值的实时监控功能，可在 100 秒内报出消防电源的供电中断、过压、欠压、缺相、错相、过载等故障；
- 传感器能将所监测的电压信号和电流信号传送到消防设备电源状态监控器；
- 具有 CT 变比功能，用于监测超过 5A 的电流（通过监控器菜单进行设置）；

技术参数

内容	技术参数
规格	双路
检测对象	三相四线电源的电压值、电流值
额定工作电压	DC24V (回路总线供电)
额定工作电流	5mA
电压测量范围	AC220V
电流测量范围	AC0.5A~5A
电压分辨率	1V
电流分辨率	0.01A
过压百分比	0%~20%
欠压百分比	0%~20%
过载百分比	0%~20%
通讯方式	无极性两总线
传输距离	≤1500m
工作环境	温度：0℃~+40℃； 相对湿度：10%~93%（非凝露）
外形尺寸	132mm×99.5mm×58mm（长×宽×高）
安装方式	35mm 标准导轨

传感器结构尺寸

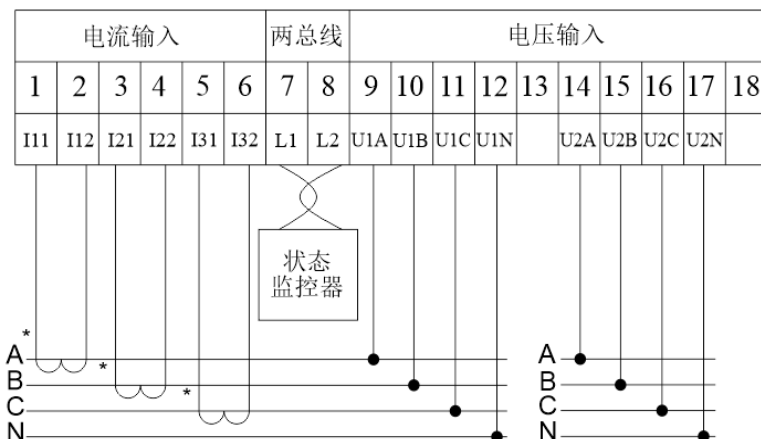


安装与布线

- 使用编码器对传感器进行编码；
- 将传感器安装在消防电源配电箱内的 35mm 标准导轨上；
- 将无极性要求的回路总线接入到传感器的 L1/L2 端子；
- 将被监视的消防电源主电按照要求依次接入到传感器的 U1A, U1B, U1C 和 U1N 端子；将被监视的消防电源备电按照要求依次接入到传感器的 U2A, U2B, U2C 和 U2N 端子；三相四制消防电源的 A 相电流输入接入 I11 和 I12, B 相电流输入接入 I21 和 I22, C 相电流输入接入 I31 和 I32；

- 回路总线应选用线径不小于 1.5mm^2 的双绞软线 (RVS- $2 \times 1.5\text{mm}^2$) ;
- 传感器与电源输出端间应选用线径不小于 1.5mm^2 的铜质导线 (BV- $4 \times 1.5\text{mm}^2$) , 共两组; 对于交流电流线线径要求最小不小于 1.5mm^2 的铜质导线 (BV- $6 \times 1.5\text{mm}^2$) ;

JBF6187-A3

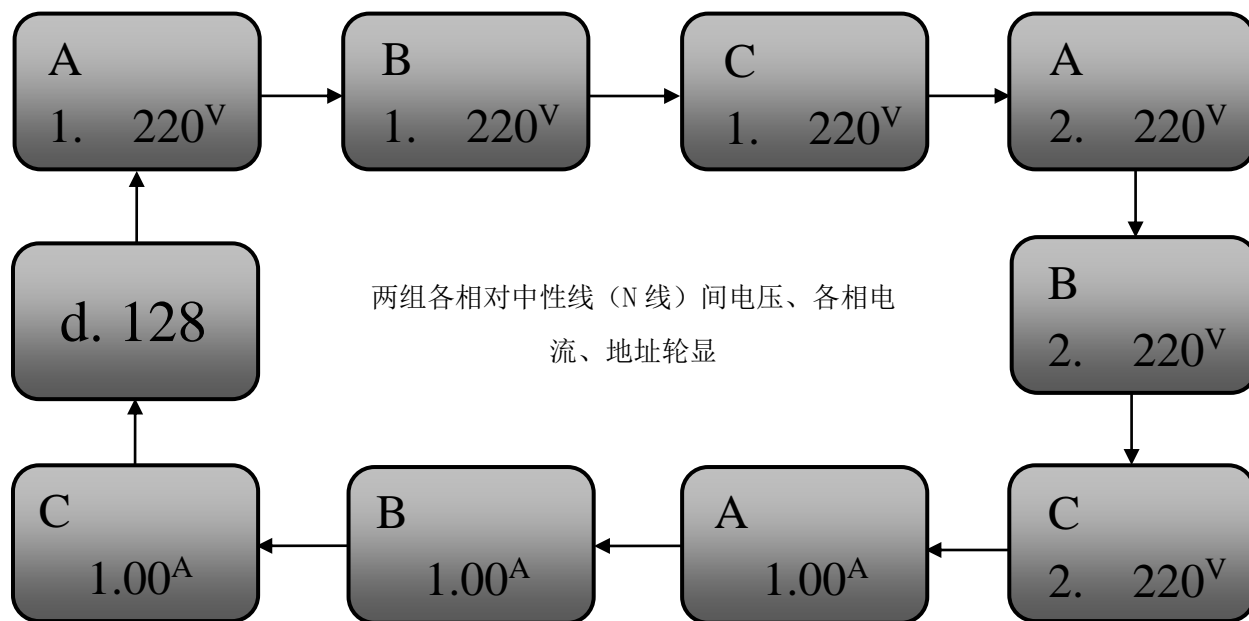


注意:

- 禁止在通电的情况下进行线路连接;
- 传感器通电前务必检查线路连接的正确性, 且勿将零线与火线颠倒错接;

传感器正常显示状态

当传感器线路连接正常、监测电压正常情况下, 传感器液晶屏将轮显目前每一路的监测电压值、电流值及本传感器在回路中所占地址, 如下图:



两组各相对中性线 (N 线) 间电压、各相电流、地址轮显

传感器地址 (上图代表 128 号)

注意: 当电压/电流信号传感器“电压检测输入端”供电中断 (或空载) 情况下, 传感器黄色故障灯点亮, 液晶屏不亮, 监控器将显示该地址的传感器“供电中断故障”。

第三章 安装调试步骤

系统的施工，应按照批准的工程设计文件和施工技术方案进行，不得随意变更。确保变更设计时，应由原单位负责并经图审机构审核批准。

在传感器安装接线过程中务必断开消防配电箱和消防设备电源监控系统的电源。

1. 设备布线

JBF-PWMS 消防设备电源监控系统的回路线路可以根据项目实际情况进行树状分支或是其他形式的分支。而不会影响到系统工作的稳定性。

JBF-PWMS 消防设备电源监控系统仅需要敷设两根回路总线即可正常工作（无需 DC24V 电源线）。回路线建议采用（RVS-2×1.5mm²）双绞软线，最远传输距离可达 1500 米。

在开机前首先要对系统布线的绝缘阻值进行测量，保证各绝缘阻值达到下列要求：

- （1）各回路信号线间的绝缘值在空载时应大于 20 兆欧；
- （2）各回路信号线与大地之间的绝缘电阻在正常天气情况下应大于 3 兆欧；
- （3）系统接地应采用线径≥4.0mm² 铜芯绝缘导线或电缆，且接地电阻小于 4 欧姆；
- （4）同一工程中的导线，应根据不同用途选择不同颜色加以区分，相同用途的导线颜色应一致，电源线正极应为红色，负极应为蓝色或黑色；

2. 监控器静态检测

- （1）监控器上电之前，应首先检查监控设备内部各接插线是否连接牢固，有无断路情况；
- （2）具体硬件板卡设备的地址在出厂检测时已根据工程要求设定好，如无变动，请勿自行修改；

3. 监控器上电检测

- （1）监控器上电，观察监控器在空载下的运行状况；
- （2）监控器开机后如系统运行正常，系统即进入正常监视状态：主电运行灯常亮。液晶显示屏幕无任何报警信息显示。监控器上的系统时钟每隔一秒更新一次。监控器显示屏幕在正常监视状态下运行一段时间后（5 分钟），即进入屏幕保护状态。此时背光灯熄灭，显示窗口呈现黑屏，当按任意键后，显示将恢复正常状态；
- （3）若监控设备在上电后，出现异响或有异味发出时，应立即切掉主、备电源。检查故障原因。在未查明故障原因的情况下严禁再次开机；

4. 传感器运行状态查看

监控器及现场各传感器连接正常开机后，需在监控器进行“回路部件自动登记”将现场各传感器进行注册，只有在监控器正确注册的各传感器才能具备各项监测功能。

在调试过程中可通过监控器菜单“查询→8. 现场部件运行状态”选项对传感器当前运行状态及监测数据进行查看，作为判断该传感器当前是否正常工作的基本依据。输入要查询的传感器地址后点击“确定”，如下图所示：

现场部件运行状态				青鸟消防 JADE BIRD FIRE	
01回路		128地址		正常运行	
双路三相三线交流电压信号传感器					
1、380V	正常				
2、380V	正常				
3、380V	正常				
4、380V	正常				
5、380V	正常				
6、380V	正常				
				2018-12-20 10:20:30	
修改	地址 - 1	地址 + 1		确认	退出

上图为 1 回路 128 号地址（双路三相三线交流电压信号传感器）正常监控时的电压数据，1~3 为第一路各相间监测电压值，4~6 为第二路各相间监测电压值，查询界面根据传感器类型不同也会有所区别。

5. 现场部件故障阈值设置与查询

调试过程中可根据需要对现场各传感器的故障阈值或检测通道（启用、关闭）进行设置，监控器处于“调试运行”工作状态下，进入菜单“安装→7. 现场部件故障阈值”选项，输入要设置的传感器地址以及各项故障阈值后点击“确认”，如下图所示：

现场部件故障阈值				青鸟消防 JADE BIRD FIRE	
请输入正确的数据					
01回路		200 地址		调试 运行	
过压	10	%	(0~20)		
欠压	15	%	(0~20)		
过载	00	%	(0~20)		
额定电压	380	V			
额定电流	00.0	A			
1. 登记	1				
2. 登记	1				
错相检测					
3. 登记	0	4. 登记	0		
5. 登记	0	6. 登记	0		
				2018-12-20 10:20:30	
修改	地址 - 1	地址 + 1		确认	退出

上图为 1 回路 200 号地址（双路三相三线交流电压信号传感器）故障阈值设置，各项数据分别代表：

- (1) 过压：大于额定电压+10%报“过压故障”；
- (2) 欠压：小于额定电压-15%报“欠压故障”；
- (3) 过载：只针对带电流检测功能的传感器有效；
- (4) 额定电压：直流电压信号传感器 24V；三相三线电压信号传感器 380V；三相四线电压信号传感器 220V；
- (5) 额定电流：只针对带电流检测功能的传感器有效；
- (6) 登记：分别代表该传感器 1、2 路检测通道是否开启，“1”代表启用，“0”代表关闭。3、4、5、6 路检测通道是否开启，只针对 JBF6185-V6 产品适用，当其它产品时，这几个路均设置为“0”；

注意：只有当该路检测通道启用后才具备相关信号的监测功能，出厂默认各通道均为“启用”状态。各故障阈值出厂默认均已按标准设置好，请谨慎修改，否则可能会影响该传感器正常监测功能。在监控器“调试运行”工作模式下可通过菜单“测试→8. 现场部件故障阈值查询”项对传感器的各项故障阈值数据及检测通道“启用/关闭”状态进行查询。

第四章 监控器显示说明

1. 监控器正常监视状态

正常监视状态无任何声响，除“主电运行”、“运行”指示灯亮外，其余所有灯不亮；显示当前时间；液晶屏显示状态如下图，液晶屏在正常监视状态下运行一段时间后，若无任何操作和故障报警，将进入屏幕保护状态（黑屏）。按任一键后，恢复正常显示状态。



2. 监控器故障报警状态

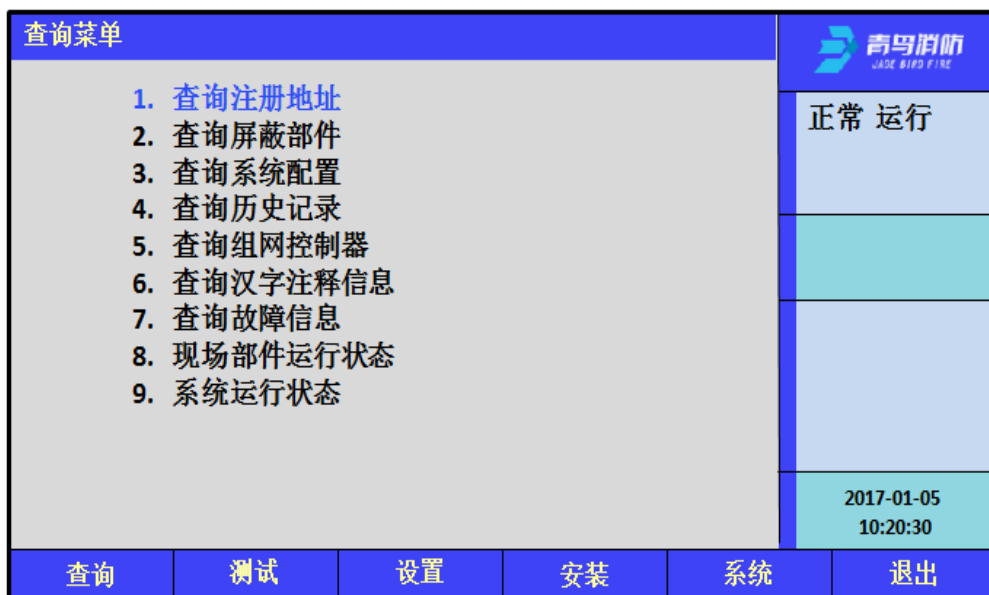
当监控器所连接的电压/电流信号传感器或电压信号传感器所监控的消防设备电源发生过压、欠压、缺相、错相、供电中断、电流过载等供电故障后，监控器将在 100 秒内发出声、光报警信号并在屏幕显示具体的故障地址、类型、时间、汉字注释、过流/过压值等详细信息，如下图所示。

供电中断合计： 0183					青鸟消防 JADE BIRD FIRE
0180	19/04/05	00:02	1-180	电压/电流信号传感器供电	
中断					
0179	19/04/05	00:02	1-179	电压/电流信号传感器供电	
中断					
0178	19/04/05	00:02	1-178	电压/电流信号传感器供电	
中断					
0177	19/04/05	00:02	1-177	电压/电流信号传感器供电	
中断					
0176	19/04/05	00:02	1-176	电压/电流信号传感器供电	2019-04-5 00:02:35
中断					
0175	19/04/05	00:02	1-175	电压/电流信号传感器供电	
中断					
返回首页	上一条	下一条			

第五章 监控器操作

按下监控器键盘上的【功能】键，显示屏窗口内侧下方出现“主菜单”对话框，包括查询、测试、设置、安装、系统和退出六个功能选项。如图所示。可用屏幕下的方向键或多功能键进行子菜单的选择，快捷进入选中的子菜单。

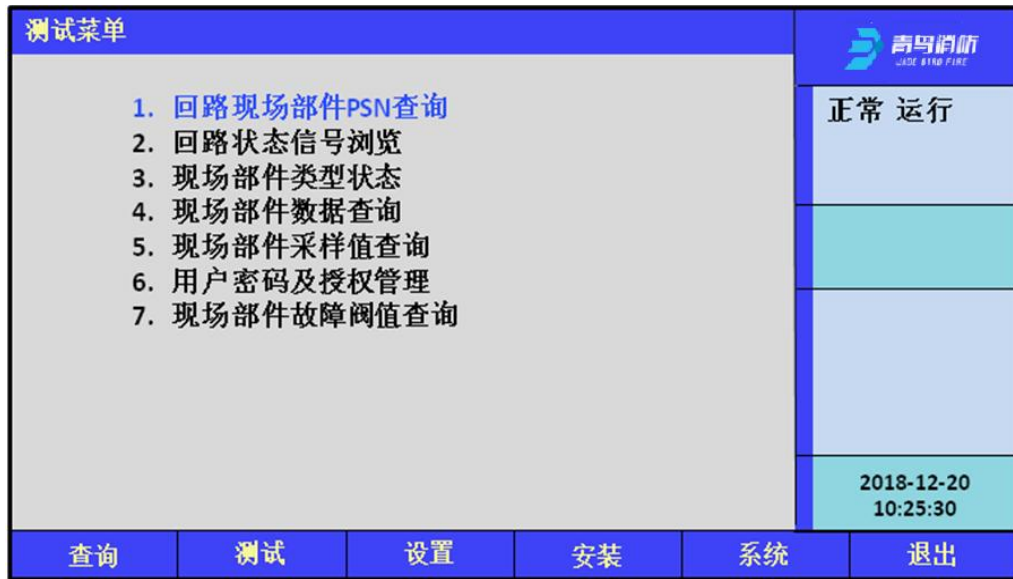
1. 查询操作菜单



查询菜单

- 查询注册地址：可以查询系统登记上线的所有传感器地址、类型和数量。
- 查询屏蔽部件：可以查询到被屏蔽的传感器地址、类型和数量以及注释信息。
- 查询历史记录：可以查询系统运行的供电中断、故障、屏蔽和其他操作记录信息。
- 查询汉字注释信息：可以查询每个传感器的注释信息。
- 查询故障信息：可以查询目前系统中存在的各种故障信息。
- 现场部件运行状态：可以查询指定地址号的传感器的类型、上传的电压值和电流值。
- 系统运行状态：可以查询当前所有注册的传感器工作状态，包括传感器自身故障、供电中断、过压、欠压、缺相、错相、电流过载、屏蔽等状态。

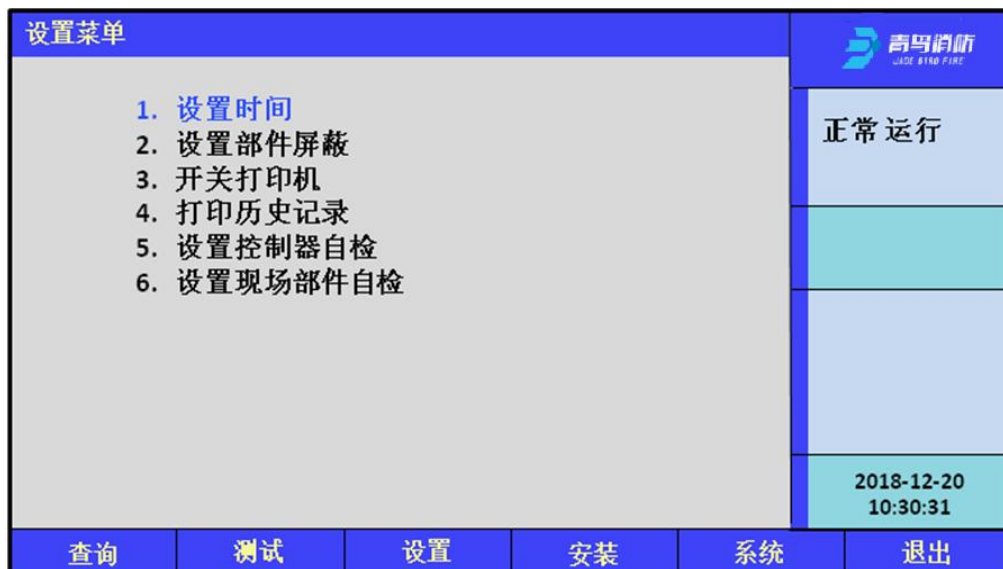
2. 测试操作菜单



测试菜单

- 回路现场部件 PSN 查询：可以查询现场传感器的 PSN 码，并可进行重码自动编址。
- 回路状态信号浏览：可查看在线传感器的状态信号。
- 现场部件类型状态：可查看现场传感器的类型。
- 现场部件数据查询：可查看现场部件各种状态信息。
- 现场部件采样值查询：可查看现场部件采样值。
- 用户密码及授权管理：可查询本机的 PSN 码。
- 现场部件故障阈值查询：可查各个现场传感器的故障阈值设置。

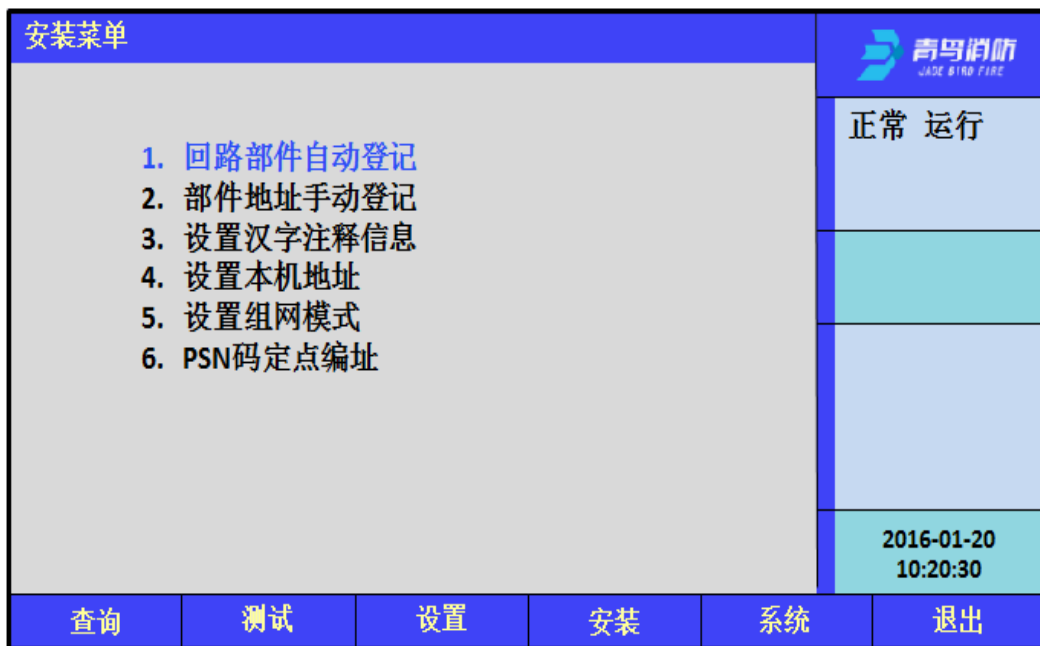
3. 设置操作菜单



设置菜单

- 设置时间：调整本机日期时间。
- 设置部件屏蔽：暂时在监控器上处理有问题的传感器的方法，屏蔽操作完成后，监控器面板屏蔽指示灯长亮。
- 开关打印机：可以选择开启或关闭打印机及选择实时打印的运行状态信息。
- 打印历史记录：可以选择打印指定时间段内的历史记录信息。
- 设置控制器自检：可以选择对本机或其他组网控制器进行自检。
- 设置现场部件自检：可以对指定地址段的现场传感器进行自检操作，现场传感器自检时，指示灯全部点亮，液晶字符全显。

4. 安装操作菜单



安装菜单

- 回路部件自动登记：对完成安装的各种传感器进行自动登记。
- 部件地址手动登记：对完成安装的各种传感器进行手动登记。
- 设置汉字注释信息：设置每个传感器的汉字注释信息。
- 设置本机地址：设置本机地址号：1~99。
- 设置组网模式：设置本机当前组网模式：集中机或区域机。
- PSN 码定点编址：通过区分 PSN 码对登记上线的传感器进行在线编址。

5. 系统操作菜单



系统操作菜单

- 系统配置：可以配置当前系统的硬件板卡配置信息。
- 清除处理：可以清除本机所有注释信息、图片标识等信息。
- 设置一级密码：设置本机一级密码。
- 设置二级密码：设置本机二级密码。
- 设置语言：可选择使用当前本系统所使用的语言，简体中文或英文。
- 运行模式：可选择设置当前系统的运行模式，正常、调试、监听。
- 设置组网控制器：登记、解除组网控制器机器号。
- 单元板卡信息：正常运行模式下查询液晶板与回路板的 PSN 码信息。
- 设置 IP：可设置本机 IP、子网掩码、默认网关、服务器 IP、端口等信息。

第六章 故障、异常信息处理

《一般性故障处理情况表》

序号	故障现象	原因	解决方法
一	开机后无显示	电源不正常	检查 AC220V 电源
二	无主电时开机监控设备无显示	监控器要求必须先开主电再开备电	正常现象，先开主电
三	报警时无声响	喇叭端子接触不良	检查喇叭接线端子是否接触良好
四	设备故障	1. 设备连线断开 2. 现场部件损坏，须更换损坏现场件 3. 现场部件编码写入错误	1. 检查连线 2. 更换设备 3. 重新编码
五	回路故障	1. 总线短路 2. 某个现场部件损坏，如现场部件内部进水等情况也会造成总线故障	检查线路

第七章 保养维修

- (1) 建议每日进行 1 次自检功能检查。
- (2) 消防设备电源监控器要定期进行报警信息接收试验，查看监控设备显示、上传等功能，每个月试验次数不少于 2 次。
- (3) 每半年现场断开设备电源，进行设备检查与除尘。
- (4) 对消防设备电源监控器的主电源和备用电源进行切换试验，每半年的试验次数不少于 1 次。

第八章 安全使用及注意事项

- (1) 监控设备属精密电子产品，需专人管理，严禁他人随意触动。
- (2) 用户应认真做好值班记录，如发生异常情况，应首先检查发生异常情况的部位，并按照说明书做相应处理。
- (3) 在布线检查完成之后，才能安装消防设备电源状态监控器，然后进行调试，以防止因不恰当安装作业造成损失。
- (4) 对于消防设备电源监控器所配接的电压/电流信号传感器和电压信号传感器要根据应用场合的负载形式配接，电压、电流、二总线的进线端要严格按照电压/电流信号传感器和电压信号传感器的说明书中的要求进行配接，以免造成安全事故。
- (5) 在消防设备电源监控系统保修期间，发现问题请及时和我公司技术服务部联系，用户不得自行拆开或维修，否则后果自负。
- (6) 本产品防护等级为 IP30，安装时请将本产品 and 安装螺栓同时安装至固定面上。

附录：消防设备电源监控系统的应用

1. 设计依据

《消防控制室通用技术要求》 GB25506-2010

《消防设备电源监控系统》国家建筑标准设计图集 10C×504

《消防设备电源监控系统》 GB 28184-2011

《火灾报警系统设计规范》 GB50116-2013

其他相关现行国家标准和行业规范。

根据以上设计依据，消防设备电源监控系统的电压传感器或电压/电流传感器应设置在以下位置：

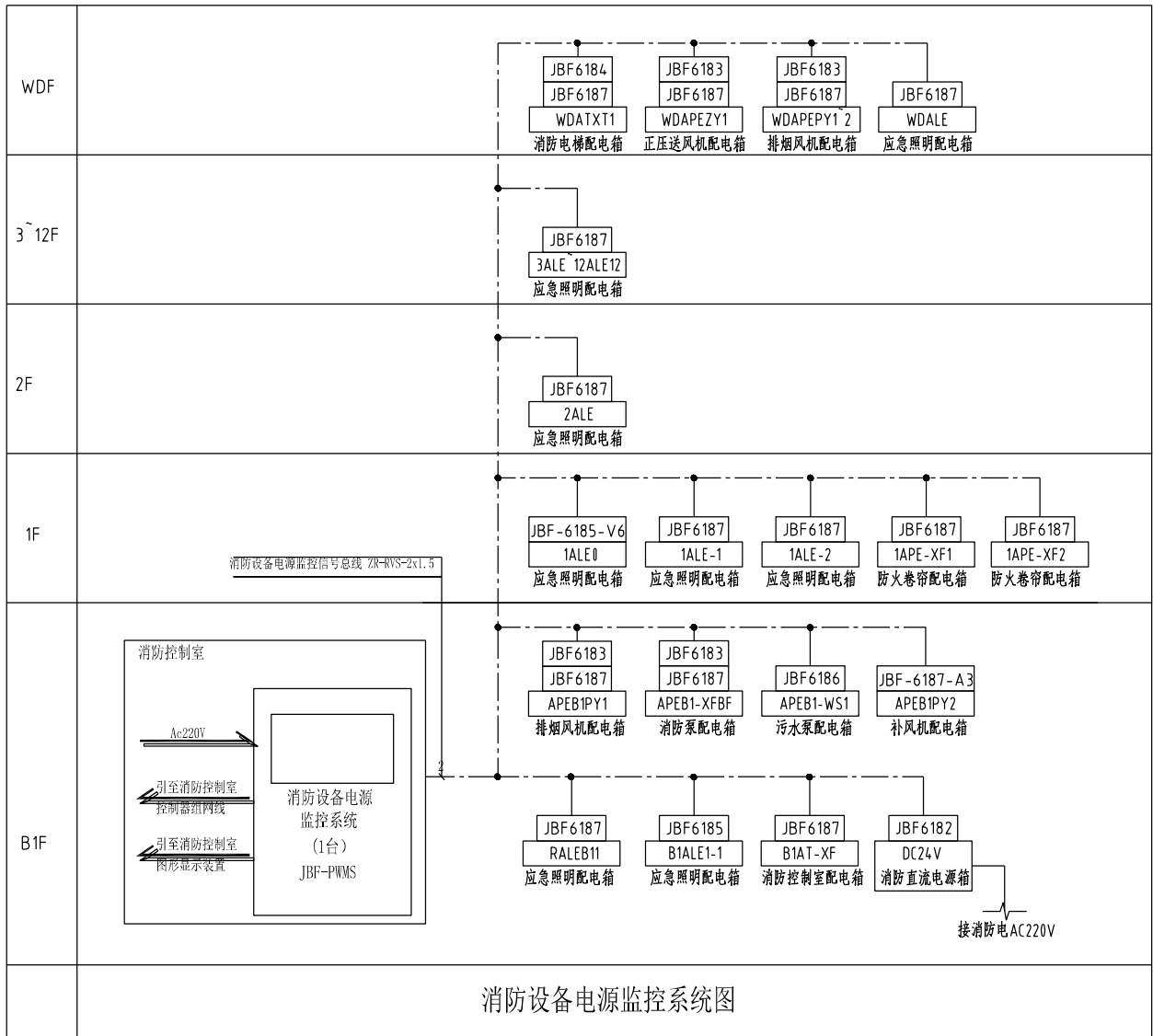
- (1) 建筑内为消防设备供电的主电源和消防电源的配电柜输出端；
- (2) 消防电气控制装置（包括水泵控制器、风机控制器等）的双路电源输入端与输出端；
- (3) 设置在各防火分区内的消防设备电源装置（给各消防设备供电的直流电源）的输出端；
- (4) 为消防设备供电配电箱的输出端；
- (5) 消防设备应急电源的输入端与输出端；
- (6) 应急照明配电箱的输出端；
- (7) 集中电源型消防应急灯具专用应急电源的输入端与输出端；
- (8) 多路主电源供电的设备应监控其各路主输出回路输入端；

2. 设计说明

- (1) JBF-PWMS 型消防设备电源监控系统依据《GB 28184-2011 消防设备电源监控系统》设计制造，具有国家消防电子产品质量监督检验中心出具的检验报告。
- (2) JBF-PWMS 型消防设备电源状态监控器采用高分辨率 7 英寸真彩色液晶显示屏，实时显示消防用电设备的供电电源和备用电源的工作状态和故障报警信息，及被监测电源的电压，准确显示故障点的位置。
- (3) 当各类为消防设备供电的交流或直流电源（包括主、备电），发生过压、欠压、缺相、中断供电故障等电源故障时，JBF-PWMS 型消防设备电源状态监控器能快速相应，发出声光报警信号，并记录故障的部位、类型和时间，提醒值班人员对故障线路进行检修，及时排除故障。
- (4) 消防设备电源监控器通信可采用 CAN 总线与我司 JBF-11SF 系列火灾报警控制器间进行联网，网络最多支持 99 台主机互联；系统采用无极性两总线 ZR-RVS-2*1.5mm²，通信距离≤1500 米。信号总线严禁与其它强电线路共管。
- (5) JBF-PWMS 型消防设备电源状态监控器可连接 252 只各类现场电压/电流型或电压型传感器，存储 100000 条以上报警信息，能实时在线查询传感器的各类电压数值。监控器通过 RS232 通讯端口上传信息至消防控制室图形显示装置。

- (6) 消防设备电源监控系统由 JBF-PWMS 型消防设备电源状态监控器和 JBF618×型信号传感器组成。
- (7) 设有消防控制室时，消防设备电源监控器应设置在消防控制室内或保护区域附近；未设置消防控制室时，消防设备电源监控器应设置在有人值班的场所。
- (8) 消防设备电源监控系统深化图纸需经设计院审核通过方可进行施工。

3. 消防设备电源监控系统图



图例表

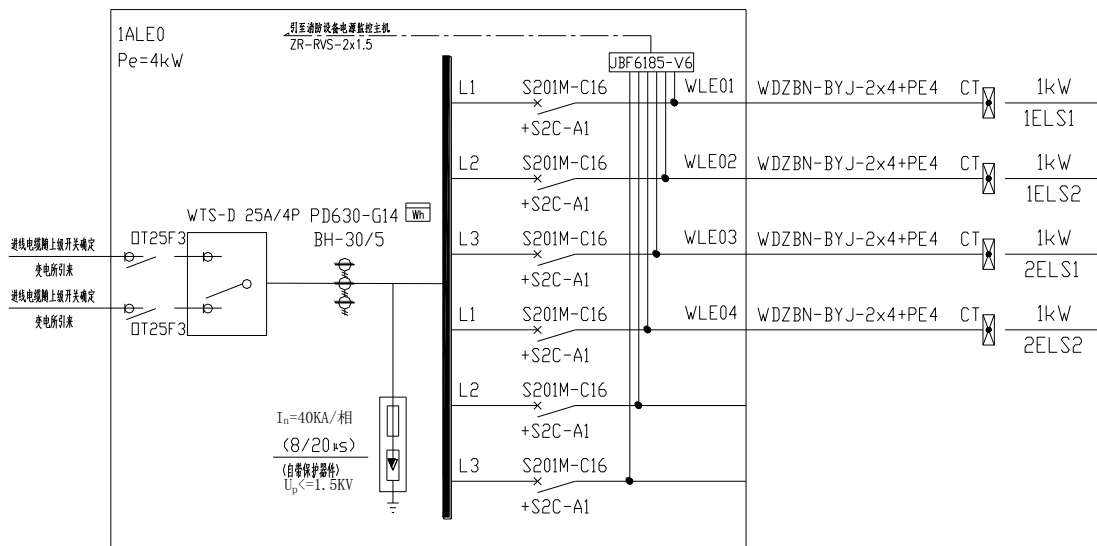
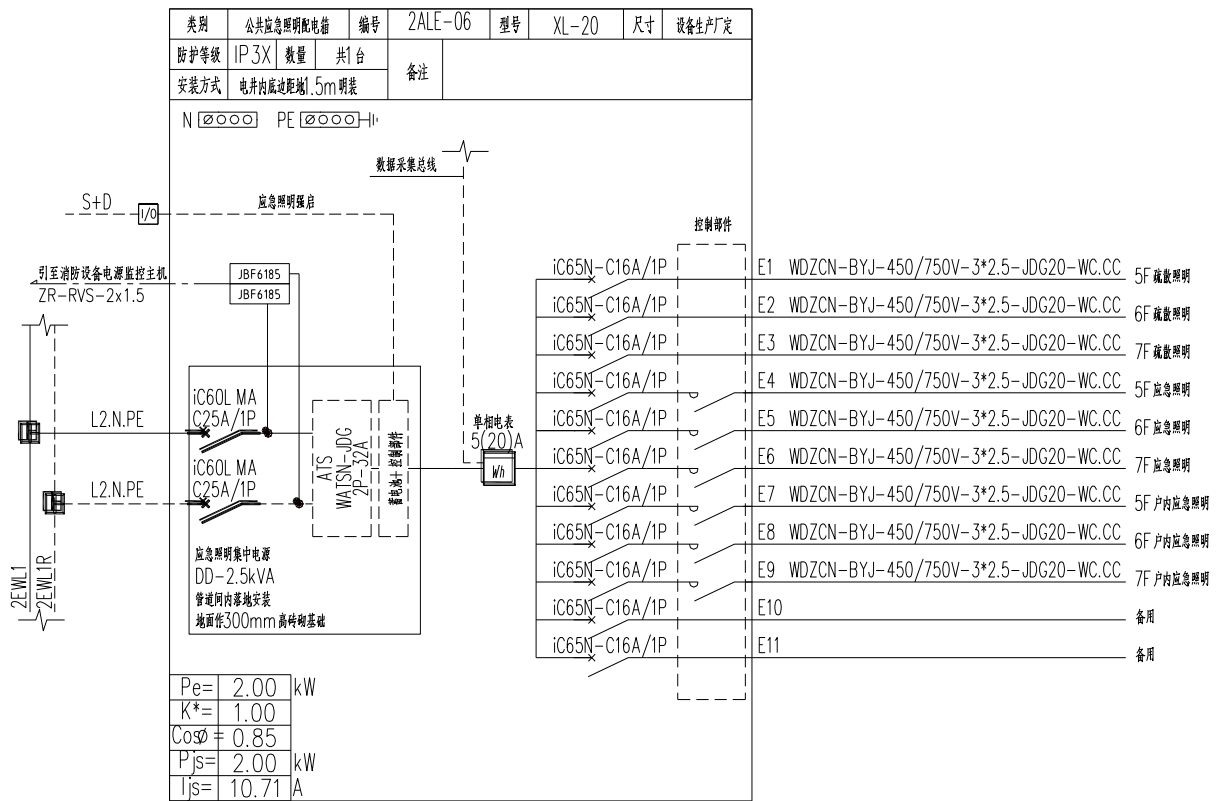
图例	设备名称	设备类型	安装方式
	JBF6182型电压信号传感器	直流电压型	导轨
	JBF6183型电压/电流信号传感器	单路三相三线交流电压/电流型	导轨
	JBF6184型电压/电流信号传感器	单路三相四线交流电压/电流型	导轨
	JBF6185型电压信号传感器	单相交流电压型	导轨
	JBF6185-V6型电压信号传感器	六路单相交流电压型	导轨
	JBF6186型电压信号传感器	双路三相三线交流电压型	导轨
	JBF6187型电压信号传感器	双路三相四线交流电压型	导轨
	JBF6187-A3型电压信号传感器	双路三相四线交流电压/电流型	导轨
	消防设备电源监控系统		壁挂

线例表

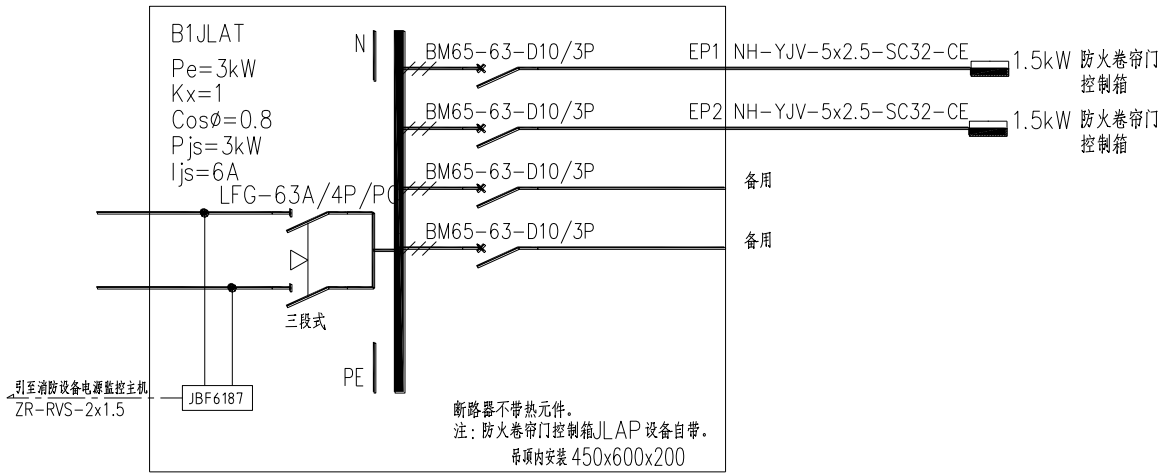
线例	名称	规格
	消防设备电源监控系统总线	ZR-RVS-2x1.5

4. 设计实例

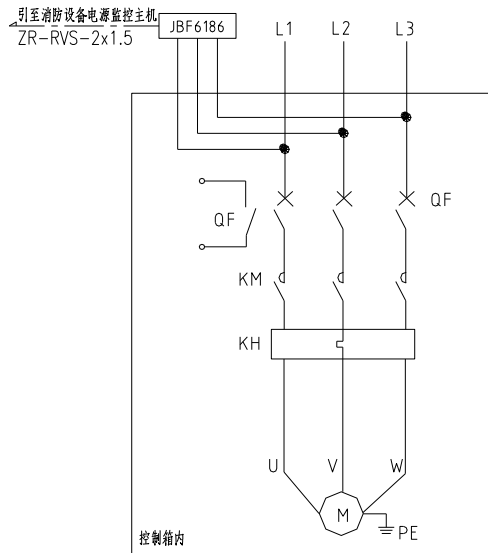
● 单相电源的电压监测方案-应急照明电源柜系统图



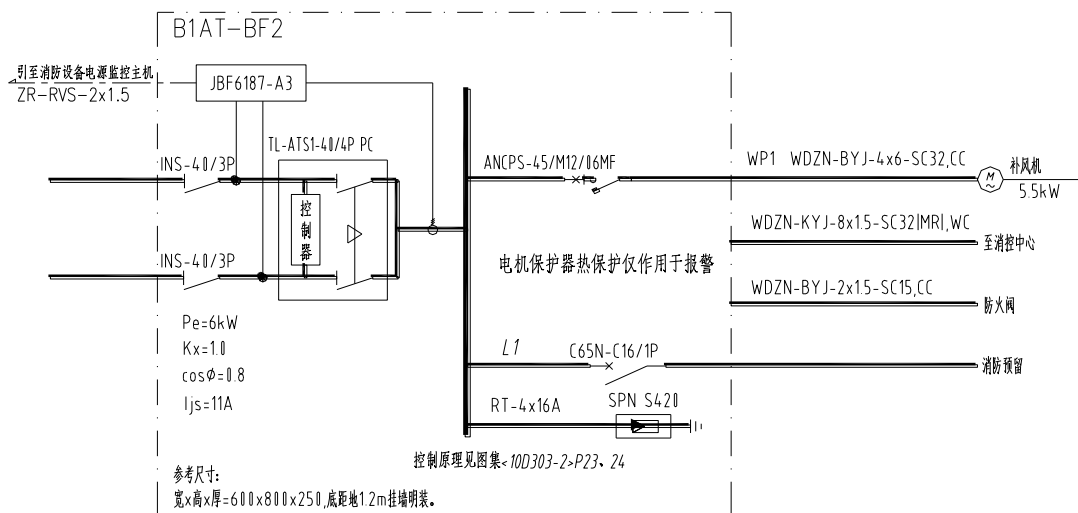
● 三相四线电源的电压监测方案-消防动力双电源配电箱系统图

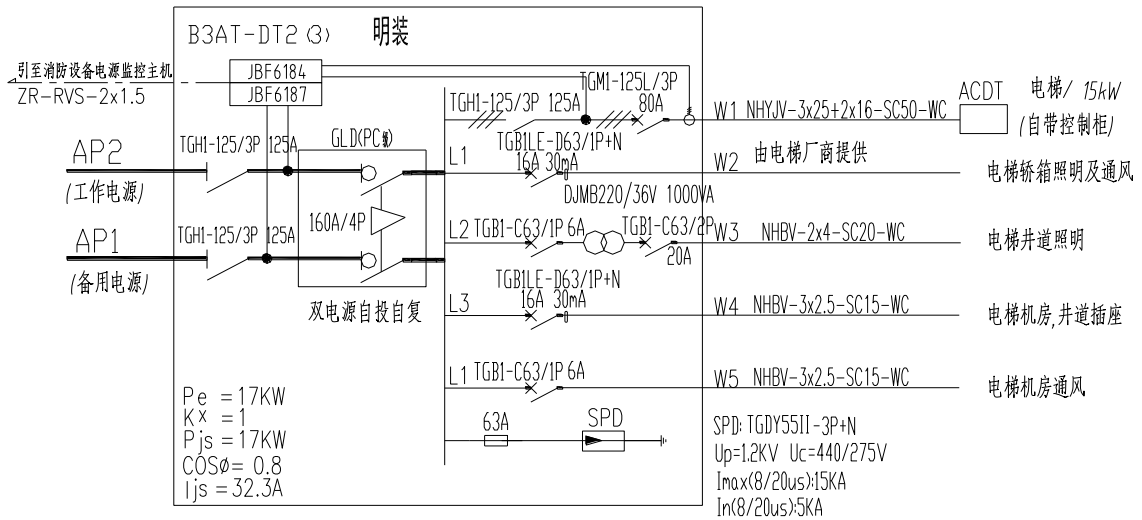


● 三相三线电源的电压监测方案-三相无中性线（N线）风机、泵类配电箱系统图

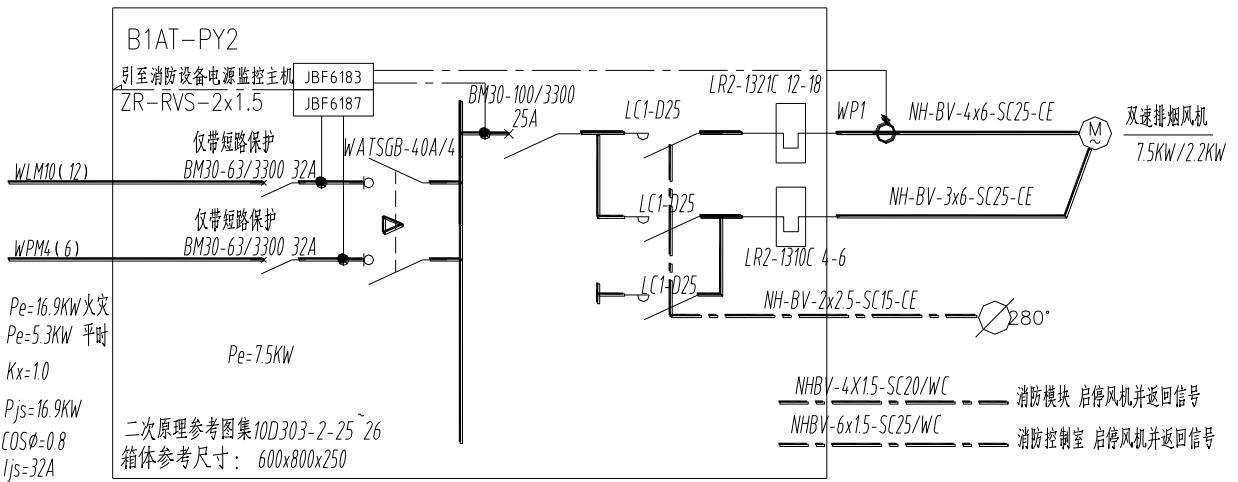


● 三相四线电源的电压/电流监测方案-消防动力双电源配电箱系统图





● 三相三线电源的电压/电流监测方案-三相无中性线（N线）风机、泵类配电箱系统图



青鸟消防股份有限公司

地址：中国北京市海淀区成府路 207 号北大青鸟楼

邮编：100871

电话：400 008 9119

传真：010-62755692

网址：<http://www.jbufa.com>

Jade Bird Fire Co., Ltd.

Address: Jade Bird Building, 207 Chengfu Road,

Haidian District, Beijing, P. R. China

Post Code: 100871

Tel: 400 008 9119

Fa×: +86-10-62755692

Website: <http://www.jbufa.com>

